

**WYKAZ WYKOŃCZENIE SUFITU**

S 1.1	sufit podwieszany**	g-k 15mm	41,89m2
S 1.2	W2: sufit podwieszany**/	plyta wełna*** farba*	55,00 m2

**WYKAZ WYKOŃCZENIE SUFITU**

S 1.3	sufit **	farba	115,00m2
-------	----------	-------	----------

**WYKAZ WYKOŃCZENIE SUFITU**

D 1.4	Gzyms LED XPS *** 10x10cm	xps	41,48mb
D 1.3	listwa dekoracyjna** 3x3cm	Duropolimer	57,64mb

**WYKAZ URZĄDZENIA.**

W 1.1	nawiewnik liniowy- projekt branżowy	18 szt.
W 1.2	czujnik dymu	1 szt.
W 1.3	kratki wentylacyjne ściennie do wymiany	6 szt.

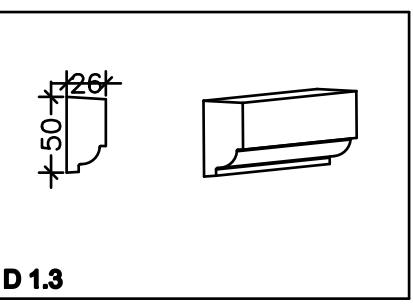
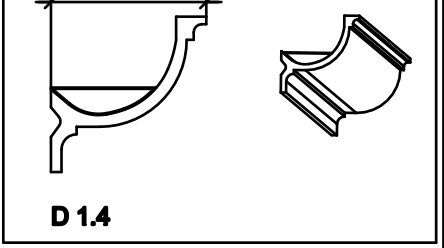
**WYKAZ OPRAWY OŚWIETLENIOWE.**

O 1.1	lampa sufitowa <sup>1</sup>	plafon	15 szt.
O 1.2	lampa sufitowa <sup>1</sup>	halogen	48 szt.
O 1.3	lampa sufitowa <sup>1</sup>	podtynkowa	5 szt.
<sup>1</sup> oprawy listwne			

**WYKAZ URZĄDZENIA.**

U 1.1	szyna pod oświetlenie sceny	6,86m	1 szt.
U 1.2	szyna pod kurtyne kształt C	6,41x4,44x6,41m	1 szt.
U 1.3	szyna pod kurtyne	5,68m	1 szt.

maksymalnie 10cm



\* WARIANT 1 bez sufitu podwieszanego, malowanie pęknięć farbą elastyczną  
 \*\*\* WARIANT 2 sufit podwieszany żyłcowany z oprawami lamp sufitowych-plafony O 1.1  
 \*\* wymiar powinien zostać pobrany z natury podczas prac remontowych  
 Powierzchnia została policzona przy stanie obecnym sufitów

Oblek: Sala konferencyjna GOK w Zbuczynie.  
 Lokalizacja: Zbuczyn, ul. Jana Pawła II

Przedmiot rysunku	Projekt aranżacji wnętrza- RZUT SUFITU	Skala 1:50
		Data : 07.2023

Projektant:  
mgr inż. arch. Paula Stosio-Garucka  
 Konstrukcja:  
mgr inż. Małgorzata Stosio nr upr. MAZ/0017/POOK/06