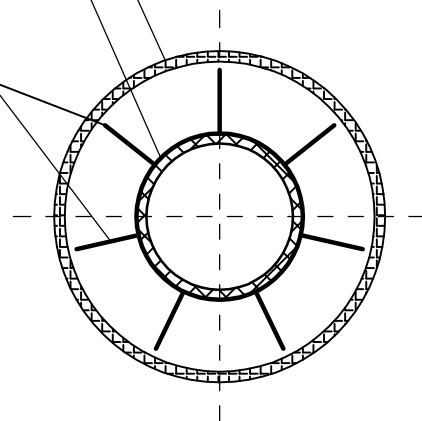


**Rura osłonowa  $\varnothing 219,1/7,1\text{mm}$   
 stalowa bez szwu  
 Rura przewodowa  $\varnothing 110\text{mm}$   
 PVC PN-10**

**Płyty ślizgowe typu "A"  $H=42\text{mm}$  Akwedukt;  
 1x"Ad"+3x"podkł. hamująca"**

**według tabeli doboru płyt firmy  
 Akwedukt**



Obiekt Lokalizacja	Projekt budowlany sieci wodociągowej rozdzielczej w ul. Klonowej m. Zbuczyn, gmina Zbuczyn	Rys. nr 2
Przedmiot opracowania	PRZEKRÓJ KONSTRUKCJI PRZECISKU SIECI WODOCIĄGOWEJ	Data 06.2015r.
Inwestor	Wójt Gminy Zbuczyn ul. Jana Pawła II 1, 08-106 Zbuczyn	1:5
Projektant	mgr inż. Michał Koźluk upr. nr MAZ/0083/PWOS/13	Podpis
Opracował	Mirosław Biernacki upr. nr 396/BP/88	