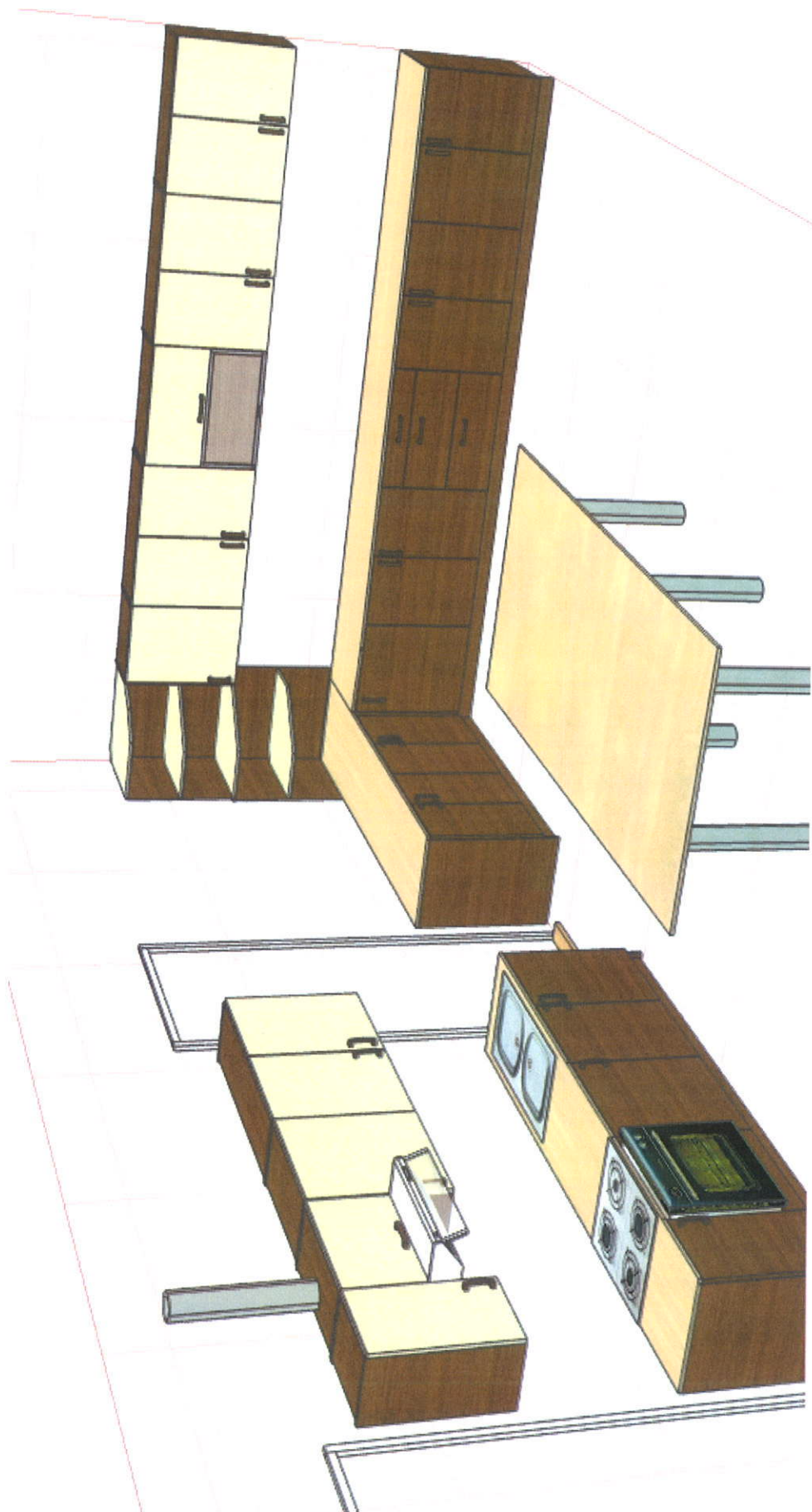
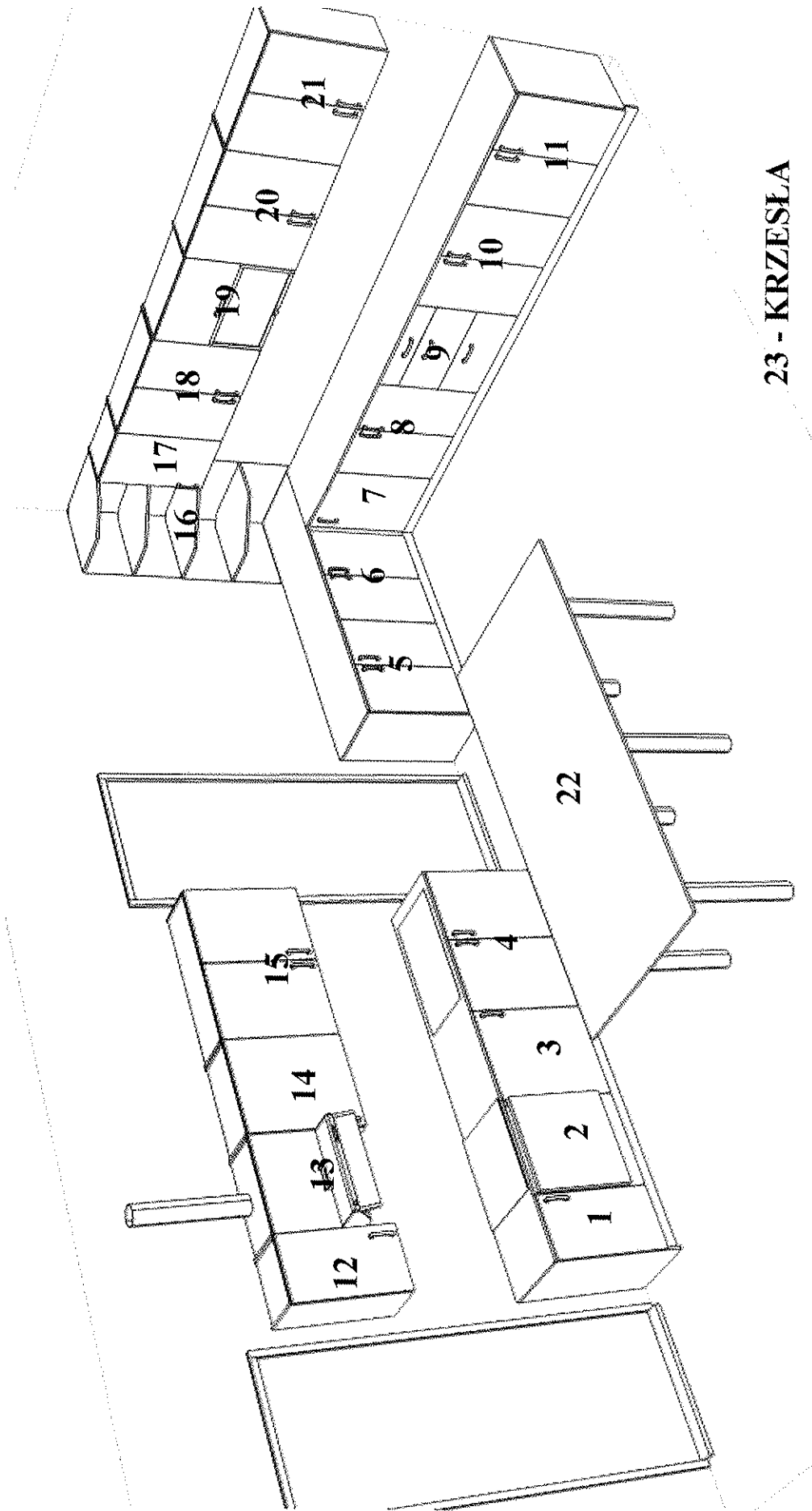


IN.271.13.2012

**Specyfikacja techniczna zadania
„Dostawa wyposażenia oraz urządzenie
zaplecza kuchennego budynku świetlicy
wiejskiej w Grochówce”**

I. ZABUDOWA KUCHNI





23 - KRZESŁA

Szczegółowy opis zabudowy:

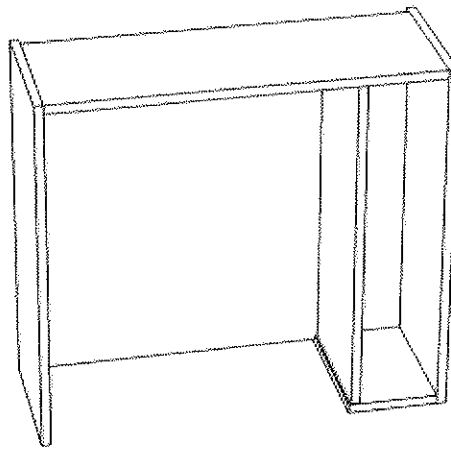
Zamawiający przewiduje i dopuszcza możliwość nieznacznej modyfikacji wymiarów zabudowy kuchennej w celu ostatecznego dopasowania zabudowy do pomieszczenia kuchennego.

Szafki dolne wys.720 cokół h-100

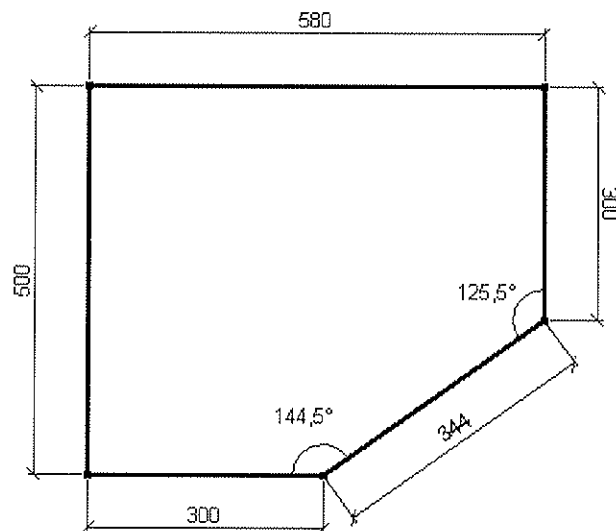
1. lewa wys. 720, szer. 500, gł. 500, lewy bok klejony 560x820, półka, front 496x713
2. pod piekarnik wys. 720, szer.600, gł. 500
3. lewa wys. 720, szer. 600, gł. 500, półka, front 596x713
4. pod zlew wys. 720, szer. 1000, gł. 500, prawy bok klejony 560x820 fronty 496x713x2 plus zlew dwukomorowy z blachy stalowej z miejscem na zamontowanie stojącej baterii, zlew nablatowy w kolorze aluminium, plus bateria zlewowa.
5. wys. 720, szer. 780, gł. 500, prawy bok klejony 560x820, półka, fronty 386x713x2
6. wys. 720, szer. 780, gł. 500, fronty 386x713x2, półka, blenda frontowa między szafką 6-7 60x713x1
7. prawa wys. 720, szer. 1020, gł. 500, półka, zaślepka 570x713, front 446x713, zawiasy 175stopni
8. wys. 720, szer. 800, gł. 500, półka, front 396x713x2
9. szuflady wys. 720, szer. 600, gł. 500, front 596x283x2, 596x140x1
10. wys. 720, szer. 800, gł. 500, półka, front 396x713x2
11. wys. 720, szer. 800, gł. 500, półka, front 396x713x2

Szafki górne wys. 720 FRONTY WENGE JASNE

12. lewa, wys. 720, szer. 500, gł. 300, lewy bok klejony, dwie półki, front 496x713
13. pod okap podszafrkowy wys. 500, szer. 600, gł. 300, półka, front kłapa 596x496x1+okap+rura wentylacyjna
14. prawa wys. 720, szer. 600, gł. 300, dwie półki, front 596x713
15. wys. 720, szer. 1000, gł. 300, w szafce zamontować ociekarkę 800 po prawej stronie dać dodatkową łączynę pionową



16. narożna wys. 1270, szer. 580 gł. 500, półki na stałe POŁKI/WIENCE WENGE JASNE BOKI WENGE CIEMNE RZUT SZAFKI Z GÓRY



17. prawa wys. 720 szer. 500 gł. 300 f dwie półki, ront 496x713
 18. wys. 720, szer. 800, gł. 300 dwie półki, front 396x713x2
 19. kłapa x2 wys. 720 szer. 600, gł. 300 dwie półki, na dole ramka Alu+szkło na górze płyta FRONTY 596x355x2
 20. wys. 720, szer. 800, gł. 300 dwie półki, front 396x713x2
 21. wys. 720, szer. 800, gł. 300 dwie półki, front 396x713x2

Warunki inne:

- blendy frontowe 40x713x2 zamontowane przy szafce 11 i 21
- zabudowa pomieszczenia- meble kuchenne pod wymiar.
- korpusy szafek - płyta meblowa wenge ciemne D2227
- słoje we frontach i bokach widocznych poziomo
- boki widoczne klejone
- fronty szafek dolnych płyta wenge ciemne D2227

- fronty szafek górnych płyta wenge jasne D2427
- szafki na stópkach regulowanych h-100
- blat pfleiderer marmur jasny grubość 38
- obrzeża meblowego 2 42 mm
- zawieszki regulowane
- zawiasy 110 i 175
- siłowniki gazowe 60N
- uszczelki cokołowe
- klipy stopki
- uchwyt kolor aluminium rozstaw 128
- listwa przyblatowa w kolorze blatu
- końcówki listwy przyblatowej
- listwa montażowa

22. stół, wymiary 120x240, 6 nóg, rura stalowa kolor aluminium z możliwością regulacji, blat Pfleiderer marmur jasny grubość 38

23. krzesła, szt. 10, podstawa krzesła wykonana ze stali chromowanej, siedzisko miękkie tapicerowane, tapicerka wykonana z eco skóry, kolor tapicerki: brązowy równoważny lub podobny do koloru zabudowy mebli (do uzgodnienia po podpisaniu umowy), wykonawca dostarczy krzesła zmontowane lub dokona montażu w miejscu dostawy, wymiary: - szerokość – ok. 40 cm, - głębokość – ok. 45 cm, - wysokość – ok. 85 cm

II. WYPOSAŻENIE SPORTOWE – ATLAS DO ĆWICZEŃ

- wyciąg górny
- wyciąg dolny
- przyrząd do ćwiczeń nóg
- przyrząd do wyciskania
- przyrząd do ćwiczeń motylka
- certyfikat jakości
- wyciąg górny z zaczepem na drążek lub sznur
- uchwyty do wyciskania i rozpiętek
- regulowane siedzisko – trzy częściowe oparcie
- stalowe linki na krążkach łożyskowych
- maksymalna waga osoby ćwiczącej 130 kg
- atlas wykonany ze stali (rama o wzmocnionej stabilności)
- podwójna dźwignia ramion z blokadą dla stacji motylkowej

III. WYPOSAŻENIE SPORTOWE – STÓL DO TENISA

- przeznaczony do użytku wewnętrznego
- materiał płyty: płyta wiórowa klejona

- kółka: 4 kółka skrętne
- możliwość postawienia ścianki treningowej
- siatka w komplecie
- grubość płyty min. 20 mm
- wymiary standardowe

IV. WYPOSAŻENIE SPORTOWE – STÓŁ BILARDOWY

- tradycyjny stół bilardowy
- stół wykonany z płyt meblowych
- kolor sukna – zielony
- wybarwienie stołu bilardowego – drewnopodobne
- wymiary: min.150/250
- nogi proste

V. WYPOSAŻENIE ZAPLECZA KUCHENNEGO – KUCHNIA CZTEROPALNIKOWA GAZOWA Z BUTLĄ

- płyta – gazowa
- zasilenie gazowo-elektryczne
- piekarnik elektryczny
- elektryczne zaplecze gazu zintegrowane z pokrętkami
- termoregulator
- co najmniej pięć funkcji piekarnika
- oświetlenie wnętrza
- ruszt dwuczęściowy emaliowany
- emalia łatwo czyszcząca
- termo obieg

VI. WYPOSAŻENIE SALI – STOLIKI

- podstawa stołu ze stali chromowanej
- wymiary blatu 800x800
- grubość blatu 40 mm i więcej
- kolor blatu wenge

VII. WYPOSAŻENIE SALI – KRZESŁA

- podstawa krzesła ze stali chromowej
- siedzisko sklejka
- kolor siedziska wenge