

NAZWA OPRACOWANIA

ROZBUDOWA I ZMIANA SPOSOBU UŻYTKOWANIA BUDYNKU OŚWIATOWEGO  
NA BUDYNEK ŚWIETLICY GARAŻU OSP ORAZ BUDOWA PRZYDOMOWEJ  
OCZYSZCZALNI ŚCIEKÓW I ZJAZDU Z DROGI POWIATOWEJ


BRANŻA

**KONSTRUKCJA – RYSUNKI WYKONAWCZE**

INWESTOR

ADRES INWESTYCJI

Dziewule, ul. Słoneczna 2, dz. nr geod. 622/4

PROJEKTANT	podpis		
inż. Tomasz Korytowski upr. MAZ/0042/POOK/07	 inż. Tomasz Korytowski <b>UPRAWNIENIA BUDOWLANE</b> do projektowania bez ograniczeń w specjalności konstrukcyjno-budowlanej; nr MAZ/0042/POOK/07		

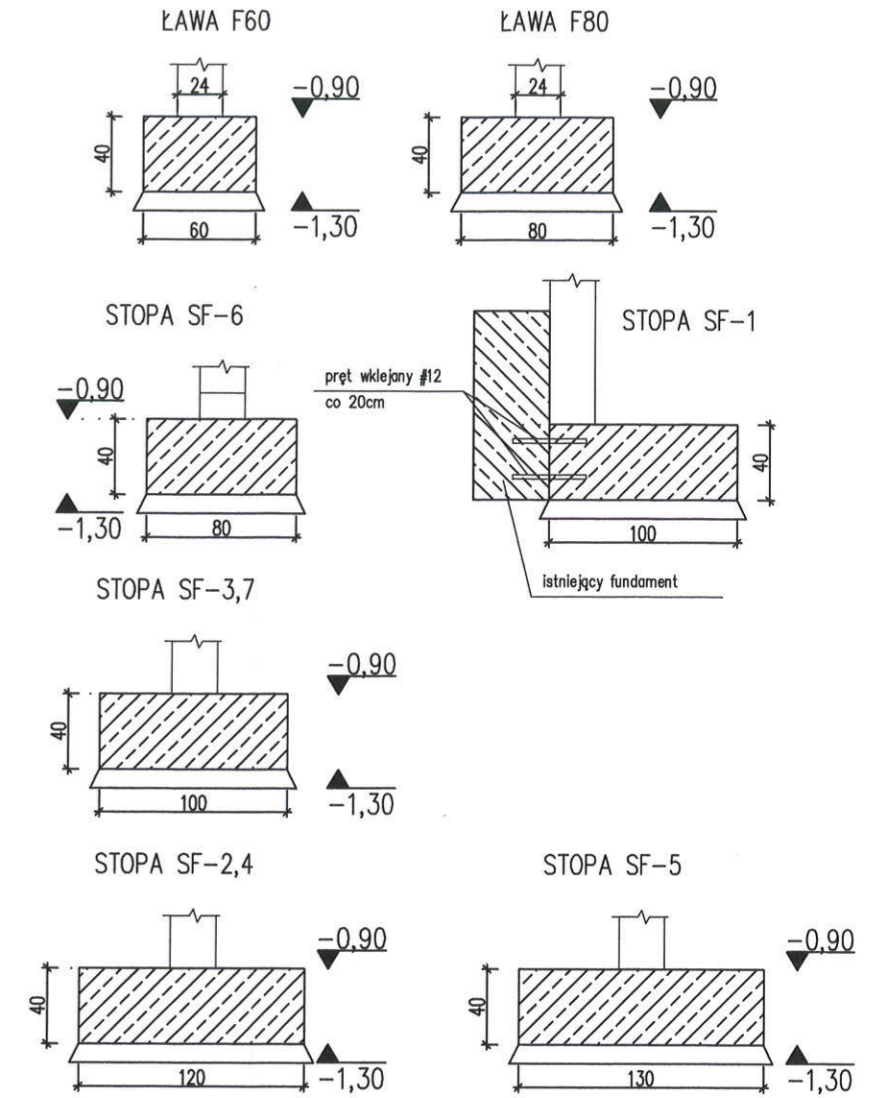
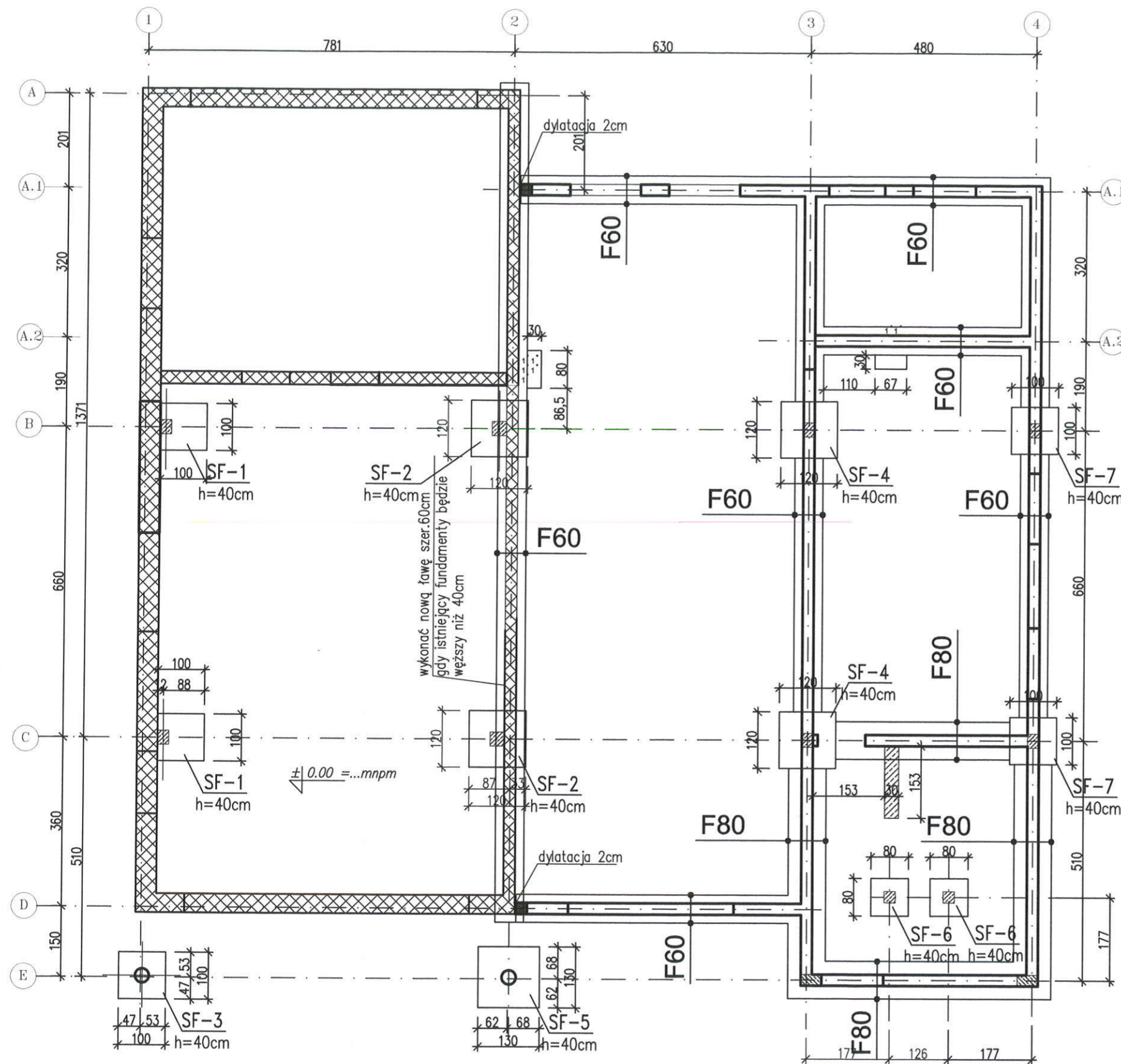
## Spis rysunków

NUMER RYSUNKU    NAZWA RYSUNKU

KW/01	RZUT FUNDAMENTÓW
KW/02	RZUT PARTERU
KW/03	RZUT PIĘTRA
KW/04	RZUT POZIOMU +8,85
KW/05	BUDYNEK ISTNIEJĄCY ELEMENTY DO ROZBIÓRKI
KZ/01	ZBROJENIE ŁAW FUNDAMENTOWYCH
KZ/02	ZBROJENIESTOPY SF-1
KZ/03	ZBROJENIESTOPY SF-2
KZ/04	ZBROJENIESTOPY SF-3
KZ/05	ZBROJENIESTOPY SF-4
KZ/06	ZBROJENIESTOPY SF-5
KZ/07	ZBROJENIESTOPY SF-6
KZ/08	ZBROJENIESTOPY SF-7
KZ/09	ZBROJENIE SŁUPA S-1
KZ/10	ZBROJENIE SŁUPA S-2
KZ/11	ZBROJENIE SŁUPA S-3
KZ/12	ZBROJENIE SŁUPA S-4/S-5
KZ/13	ZBROJENIE SŁUPA S-6
KZ/14	ZBROJENIE BIEGU 1
KZ/15	ZBROJENIE BIEGU 2
KZ/16	ZBROJENIE BIEGU 3
KZ/17	ZBROJENIE BIEGU 4
KZ/18	ZBROJENIE PODPOROWE
KZ/19	ZBROJENIE WIĘNCÓW, ŻEBRO ROZDZIELCZE
KZ/20	ZBROJENIE RDZENI R-1, R-1.1, R-2, T-1
KZ/21	ZBROJENIE NADPROZY NŻ-1, NŻ-2, NŻ-3
KZ/22	ZBROJENIE BELEK 1.1, 1.3, 2.1
KZ/23	ZBROJENIE BELEK 2.1, BW-1, BW-2 i WYLEWKI WL.1
KZ/24	ZBROJENIE PŁYT ŻELBETOWYCH

# RZUT FUNDAMENTÓW

## SKALA 1:100

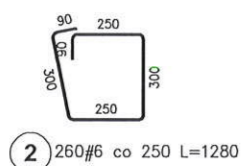
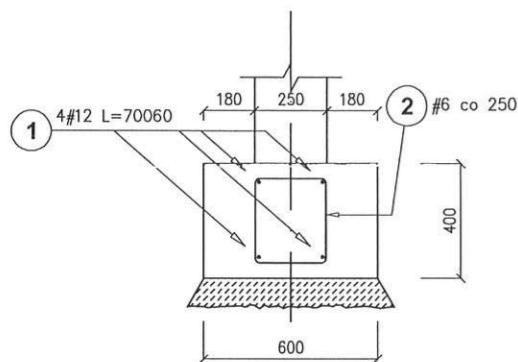


**UWAGA:**  
 BETON: - B20  
 CHUDY BETON: -B10  
 STAL: -pręty główne: # A-IIIIN (RB500W)  
 -strzemiona: # A-IIIIN (RB500W)

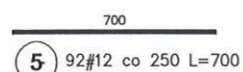
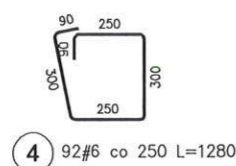
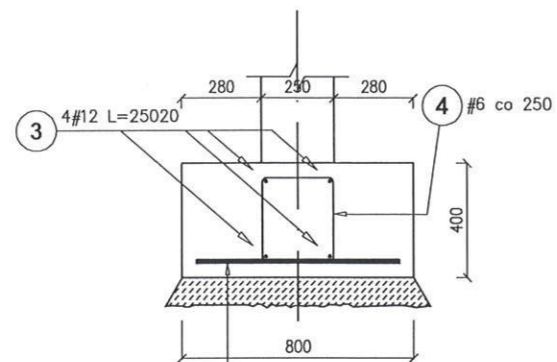
- \* Otulenie zbrojenia  $c_{min}=50mm$ .
- \* Przebiecia instalacyjne wg proj. branżowych.
- \* Łączenie istniejącej konstrukcji z projektowaną poprzez wklejanie prętów #12 w dwóch rzędach co 30cm
- \* Na ścianach fundamentowych wykonać wieniec wyrównujący żelbetowy 44x20cm (w grubości ściany)

	<b>PRACOWNIA PROJEKTOWA MARTA MICHALAK</b> <small>08-110 SIEDLCE UL. CMENTARNA 12/7 NIP 621-298-98-38</small>	PRZEDMIOT INWESTYCJI: Rozbudowa i zmiana sposobu użytkowania budynku oświatowego na budynek świetlicy, garażu OSP oraz budowa przydomowej oczyszczalni ścieków i zjazdu z drogi powiatowej
	ADRES: Dziewule ul. Słoneczna 2, działka nr 622/4 INWESTOR: Gmina Zbuczyn ul. Jana Pawła II 1 08-106 Zbuczyn	TYTUŁ RYSUNKU: <b>RZUT FUNDAMENTÓW</b>
projektant nr upr. inż. Tomasz Korytowski MAZ/0042/POOK/07	branża: KONSTRUKCJA	
sprawdzający nr upr.	zakres: PROJEKT WYKONAWCZY	
opracowujący -	skala: 1:100 nr rys. KW/01 data: 22.10.2010 rewizja: 00	

**Ława F60**  
Długość ławy : 65,0 mb



**Ława F80**  
Długość ławy : 23,0 mb



w zestawieniu podano długości prętów z zakładami

Poz.	Stal # A-IIIIN	Długość (mm)	Ilość			Długość łączna (m)	
			w elementie	elementów	ogółem	# 6	# 12
1	12	70060	4	1	4		280,24
2	6	1280	260	1	260	332,80	
3	12	25030	4	1	4		100,12
4	6	1280	92	1	92	117,76	
5	12	700	92	1	92		64,40
Długość wg średnic (m)						450,56	444,76
Masa 1 m pręta (kg/m)						0,22	0,89
Masa łączna wg średnic (kg)						100,02	394,95
Masa łączna wg gatunku stali (kg)						494,97	
Ogółem (kg)						494,97	

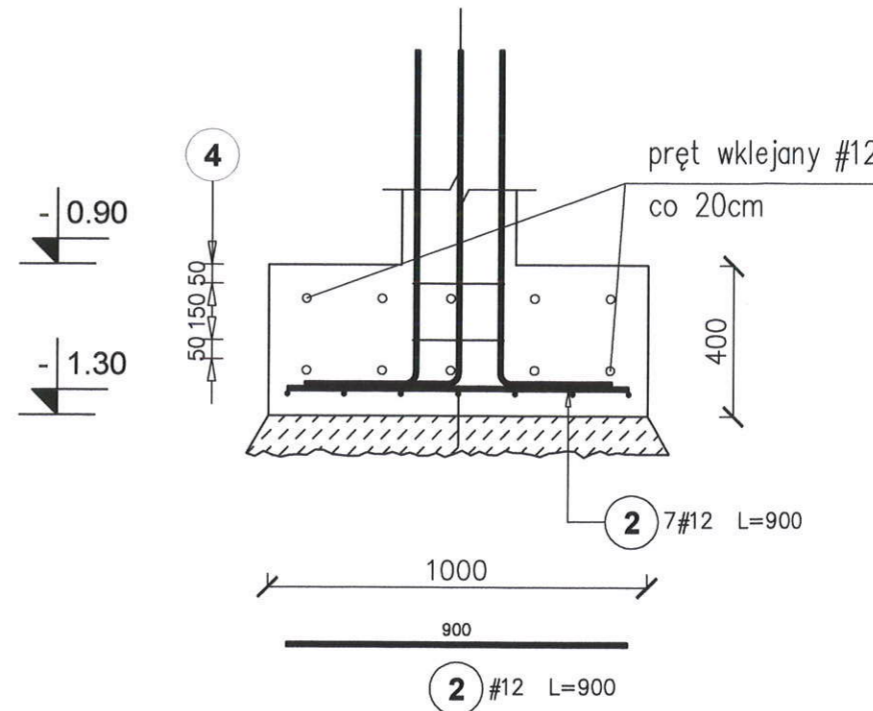
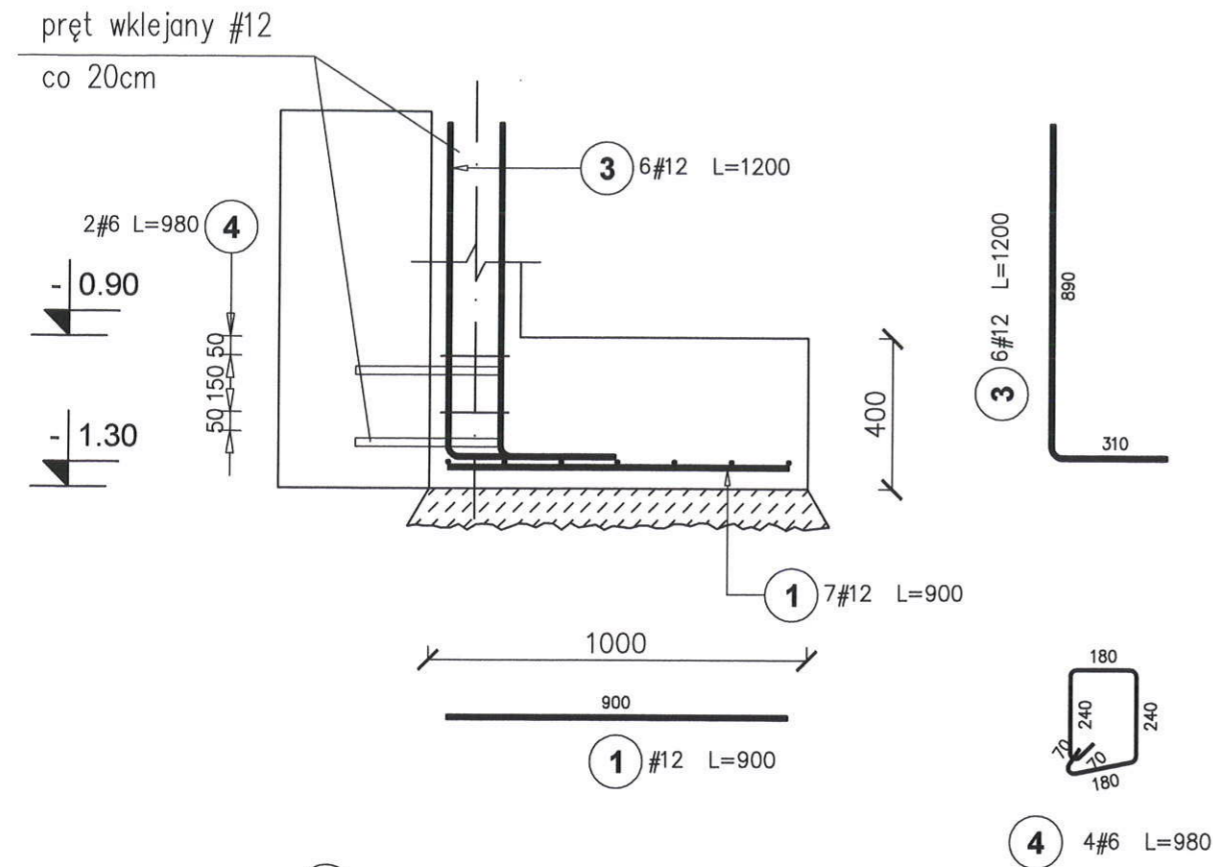
**UWAGA:**  
BETON: - C16/20  
STAL: -pręty główne: # A-IIIIN (RB500W)  
-strzemiona: # A-IIIIN (RB500W)

\* Otulenie zbrojenia  $c_{min}=50mm$ .  
\* Pręty podłużne ław przepuścić przez stopy fundamentowe  
\* wymiary w [mm]

<p><b>PRACOWNIA PROJEKTOWA MARTA MICHALAK</b></p> <p>08-110 SIEDLCE ul. CEMENTARNA 12 / 7 NIP 821-236-96-36</p>	PRZEDMIOT INWESTYCJI:	Rozbudowa i zmiana sposobu użytkowania budynku oświatowego na budynek świetlicy, garażu OSP oraz budowa przydomowej oczyszczalni ścieków i zjazdu z drogi powiatowej	
	ADRES:	Dziewule ul. Słoneczna 2, działka nr 622/4	
INWESTOR:	Gmina Zbuczyn ul. Jana Pawła II 1 08-106 Zbuczyn		
TYTUŁ RYSUNKU:	ZBROJENIE ŁAW FUNDAMENTOWYCH		
projektant nr upr.	inż. Tomasz Korytowski MAZ/0042/POOK/07	branża	KONSTRUKCJA
sprawdzający nr upr.	-	zakres	PROJEKT WYKONAWCZY
opracowujący	-	skala	1:25 nr rys. KZ/01
		data	22.10.2010 rewizja 00

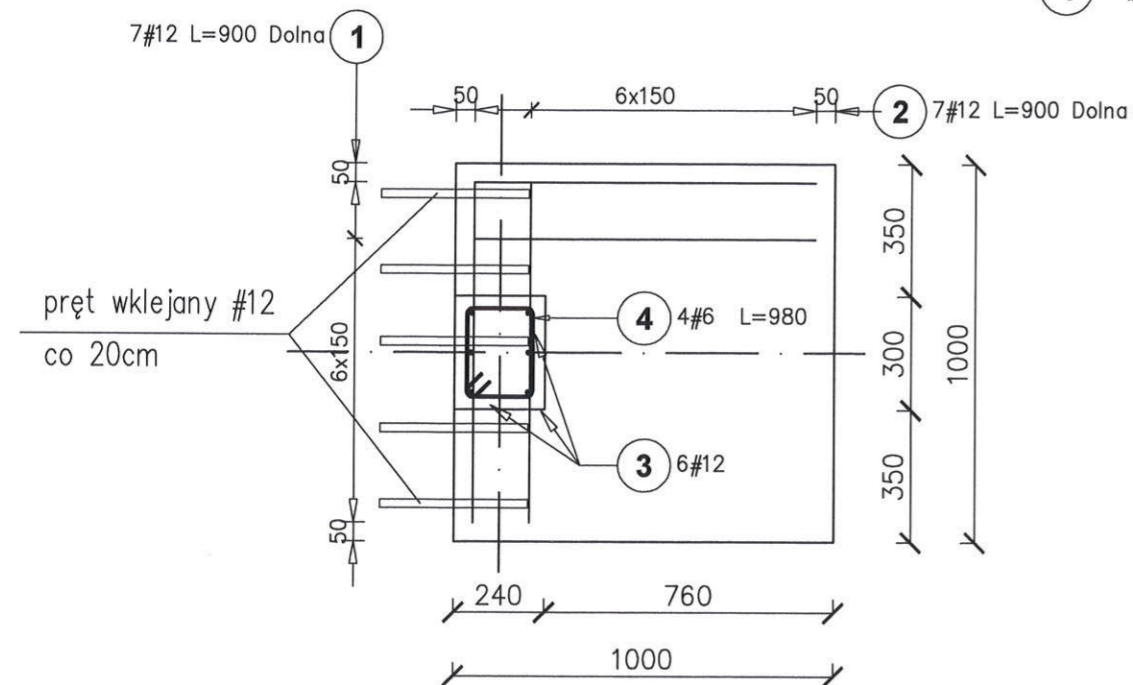
## Stopa SF-1

Liczba elementów : 2



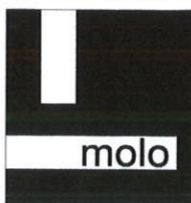
Zestawienie stali dla jednego elementu

Poz.	Stal #	Długość (mm)	Ilość			Długość łączna (m)	
			w elemencie	elementów	ogółem	A-IIIIN	
						# 6	# 12
1	12	900	7	1	7		6,30
2	12	900	7	1	7		6,30
3	12	1200	6	1	6		7,20
4	6	980	2	1	2	1,96	
Długość wg średnic (m)						1,96	19,80
Masa 1 m pręta (kg/m)						0,22	0,89
Masa łączna wg średnic (kg)						0,44	17,58
Masa łączna wg gatunku stali (kg)						18,02	
Ogółem (kg)						18,02	

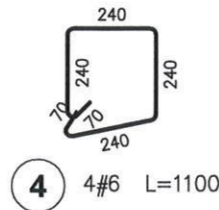
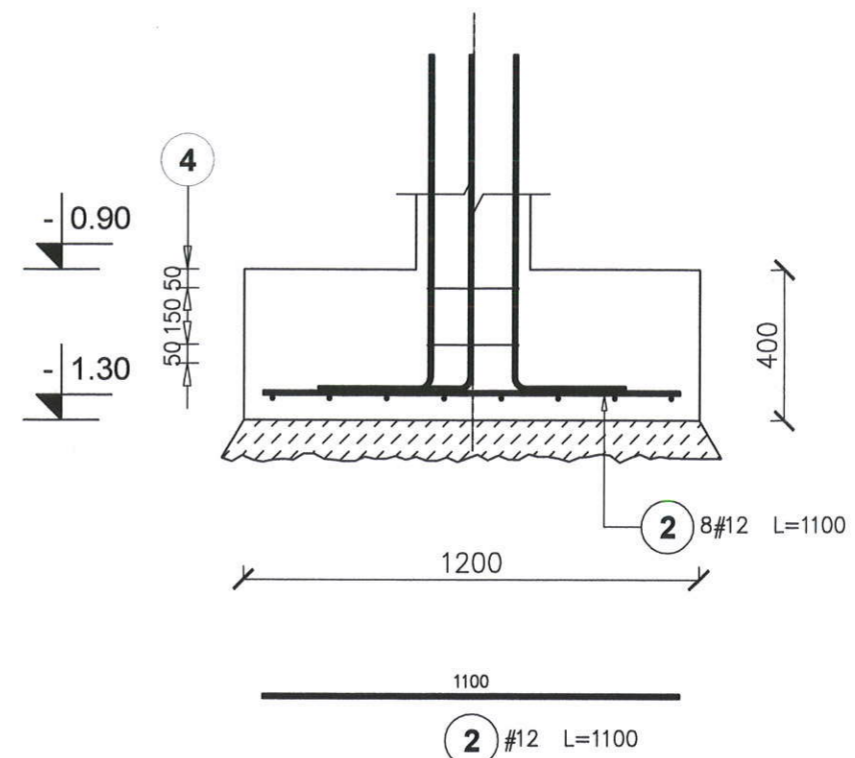
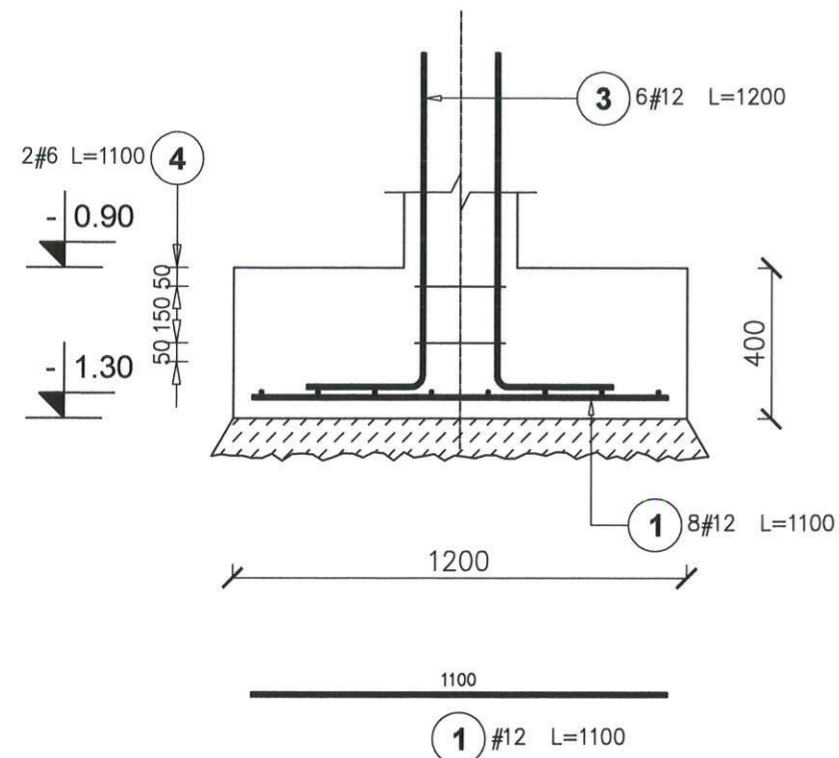


**UWAGA:**  
**BETON:** - B20-C16/20  
**STAL:** -pręty główne: # A-IIIIN (RB500W)  
 -strzemiona: # A-IIIIN (RB500W)

\* Otulenie zbrojenia  $c_{min}=50mm$ .  
 \* Pręty podłużne ław przepuścić przez stopy fundamentowe  
 \* wymiary w [mm]

 <b>PRACOWNIA PROJEKTOWA MARTA MICHALAK</b> <small>08-110 SIEDLCE UL. GMENTARNA 12/7 NIP 821-238-99-38</small>	PRZEDMIOT INWESTYCJI:	Rozbudowa i zmiana sposobu użytkowania budynku oświatowego na budynek świetlicy, garażu OSP oraz budowa przydomowej oczyszczalni ścieków i zjazdu z drogi powiatowej		
	ADRES:	Dziewule ul. Słoneczna 2, działka nr 622/4		
INWESTOR:	Gmina Zbuczyn	ul. Jana Pawła II 1	08-106 Zbuczyn	
TYTUŁ RYSUNKU:	<b>ZBROJENIE STOPY SF-1</b>			
projektant nr upr.	inż. Tomasz Korytowski MAZ/0042/POOK/07	branża	KONSTRUKCJA	
sprawdzający nr upr.	-	zakres	PROJEKT WYKONAWCZY	
opracowujący	-	skala	1:20	nr rys. KZ/02
		data	22.10.2010	rewizja 00

**Stopa SF-2**  
Liczba elementów : 2

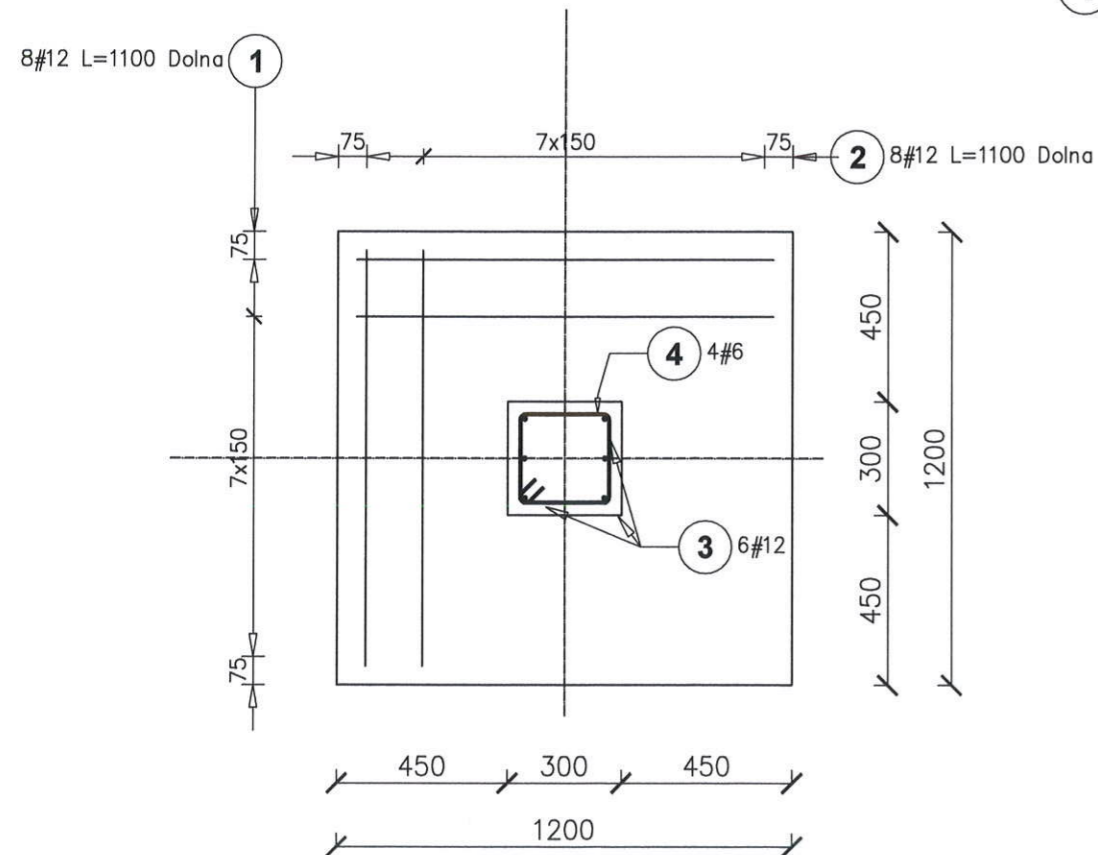


Zestawienie stali dla jednego elementu

Poz.	Stal #	Długość (mm)	Ilość			Długość łączna (m)	
			w elemencie	elementów	ogółem	# 6	# 12
1	12	1100	8	1	8		8,80
2	12	1100	8	1	8		8,80
3	12	1200	6	1	6		7,20
4	6	1100	2	1	2	2,20	
Długość wg średnic (m)						2,20	24,80
Masa 1 m pręta (kg/m)						0,22	0,89
Masa łączna wg średnic (kg)						0,49	22,02
Masa łączna wg gatunku stali (kg)						22,51	
Ogółem (kg)						22,51	

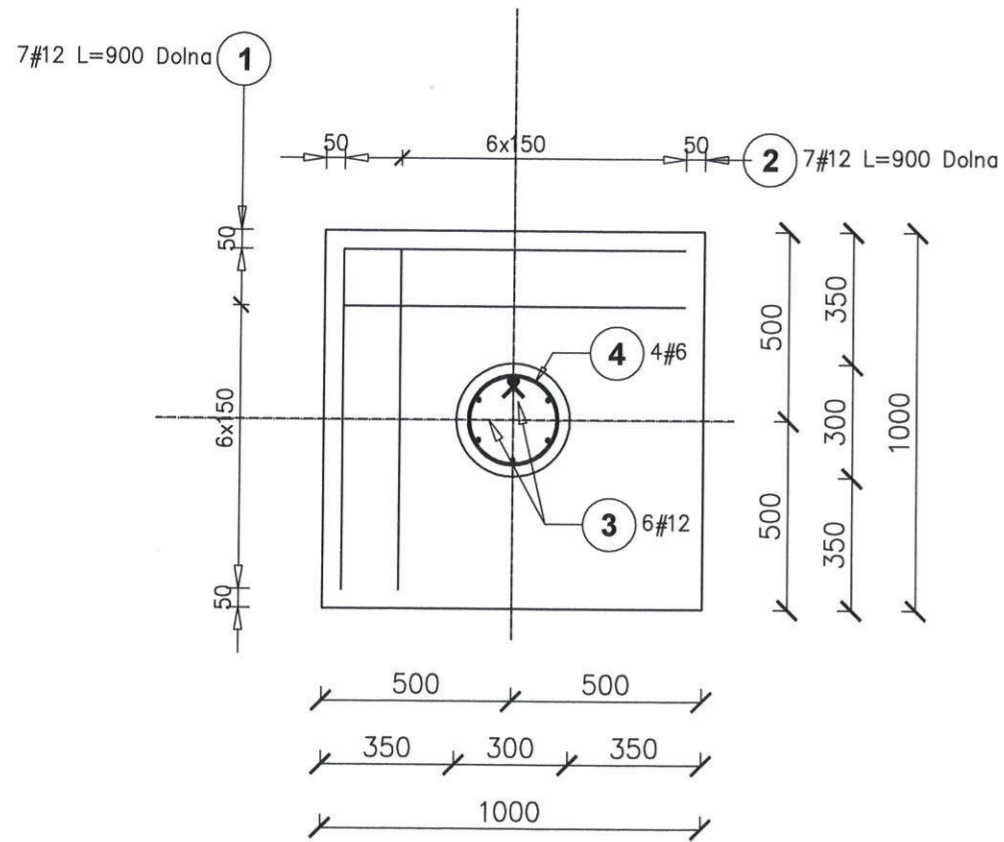
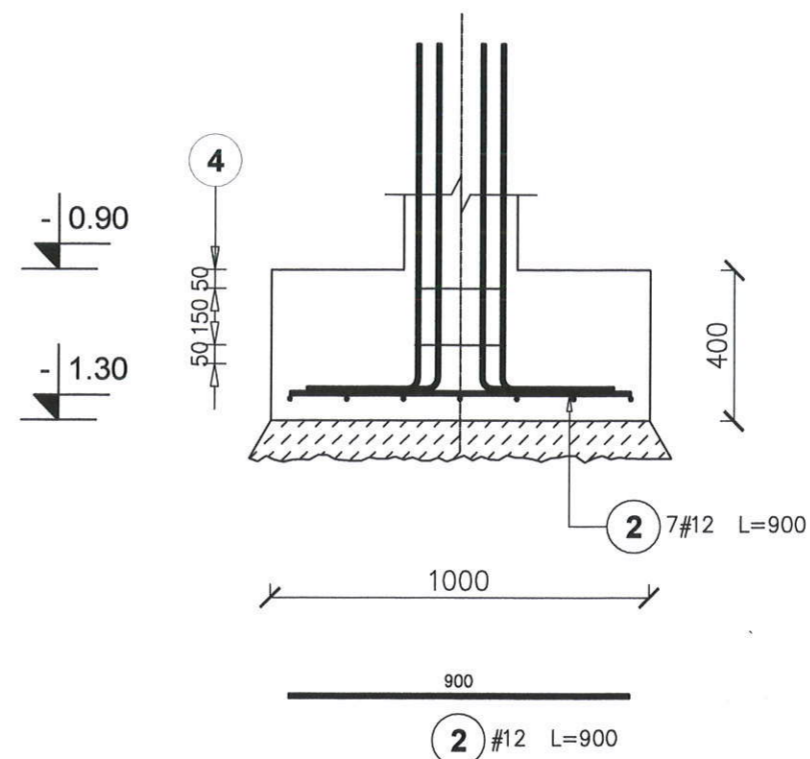
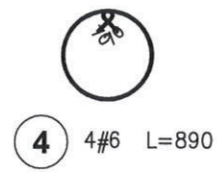
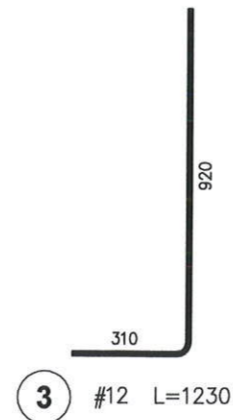
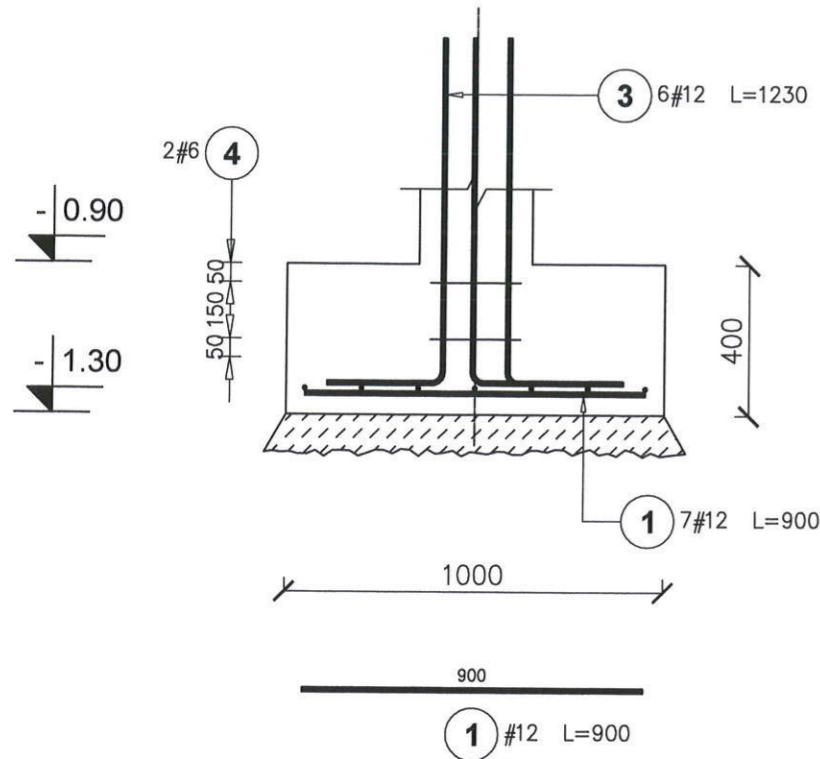
**UWAGA:**  
BETON: - C16/20  
STAL: -pręty główne: # A-IIIIN (RB500W)  
-strzemiona: # A-IIIIN (RB500W)

\* Otulenie zbrojenia  $c_{min}=50mm$ .  
\* Pręty podłużne ław przepuścić przez stopy fundamentowe  
\* wymiary w [mm]



	PRACOWNIA PROJEKTOWA <b>MARTA MICHALAK</b>	PRZEDMIOT INWESTYCJI:	Rozbudowa i zmiana sposobu użytkowania budynku oświatowego na budynek świetlicy, garażu OSP oraz budowa przydomowej oczyszczalni ścieków i zjazdu z drogi powiatowej		
	08-110 SIEDLCE UL. CEMENTARNA 12/7 NIP 821-236-98-36	ADRES:	Dziewule ul. Słoneczna 2, działka nr 622/4		
projektant nr upr.	inż. Tomasz Korytowski MAZ/0042/POOK/07	INWESTOR:	Gmina Zbuczyn ul. Jana Pawła II 1 08-106 Zbuczyn		
sprawdzający nr upr.	-	TYTUŁ RYSUNKU:	ZBROJENIE STOPY SF-2		
opracowujący	-	branża	KONSTRUKCJA		
		zakres	PROJEKT WYKONAWCZY		
		skala	1:20	nr rys.	KZ/03
		data	22.10.2010	rewizja	00

**Stopa SF-3**  
Liczba elementów : 1



Poz.	Stal #	Długość (mm)	Ilość			Długość łączna (m)	
			w elemencie	elementów	ogółem	A-IIIIN	
	A-IIIIN					# 6	# 12
1	12	900	7	1	7		6,30
2	12	900	7	1	7		6,30
3	12	1230	6	1	6		7,38
4	6	890	2	1	2		1,78
Długość wg średnic (m)						1,78	19,98
Masa 1 m pręta (kg/m)						0,22	0,89
Masa łączna wg średnic (kg)						0,40	17,74
Masa łączna wg gatunku stali (kg)						18,14	
Ogółem (kg)						18,14	

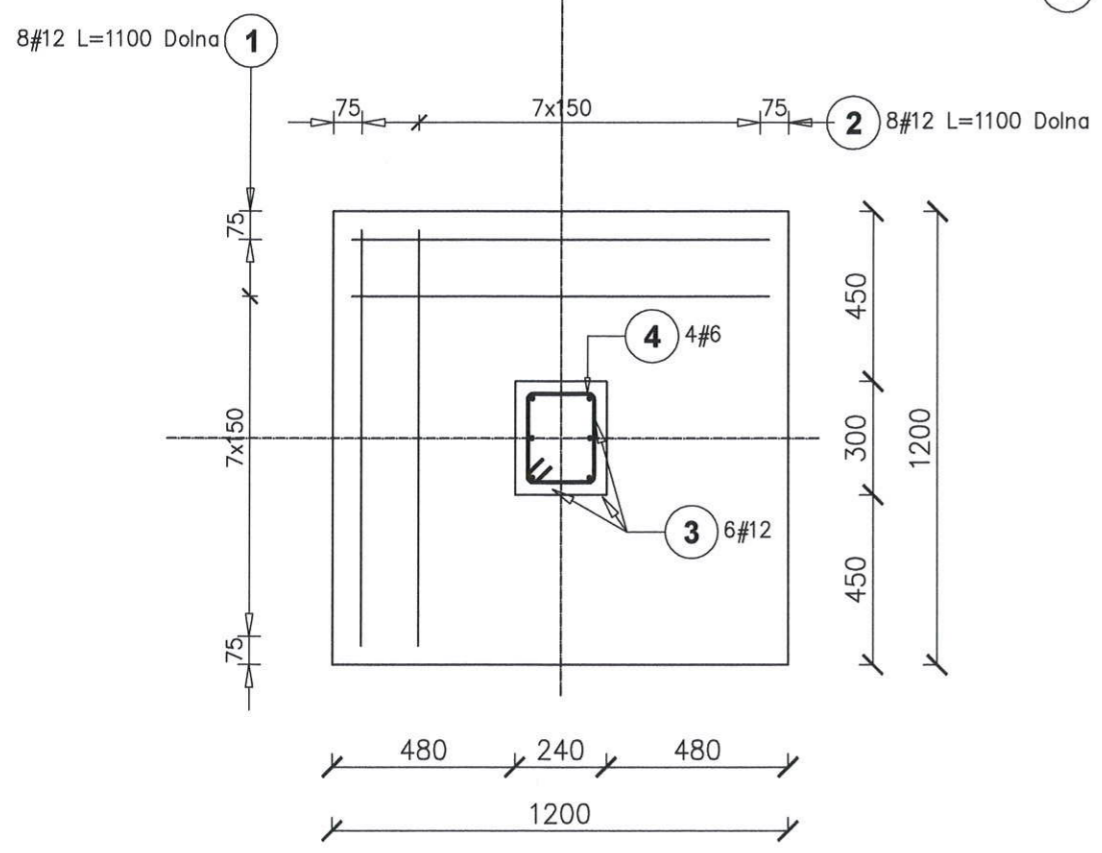
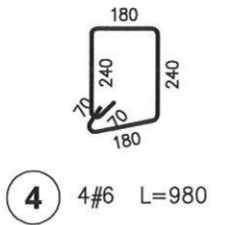
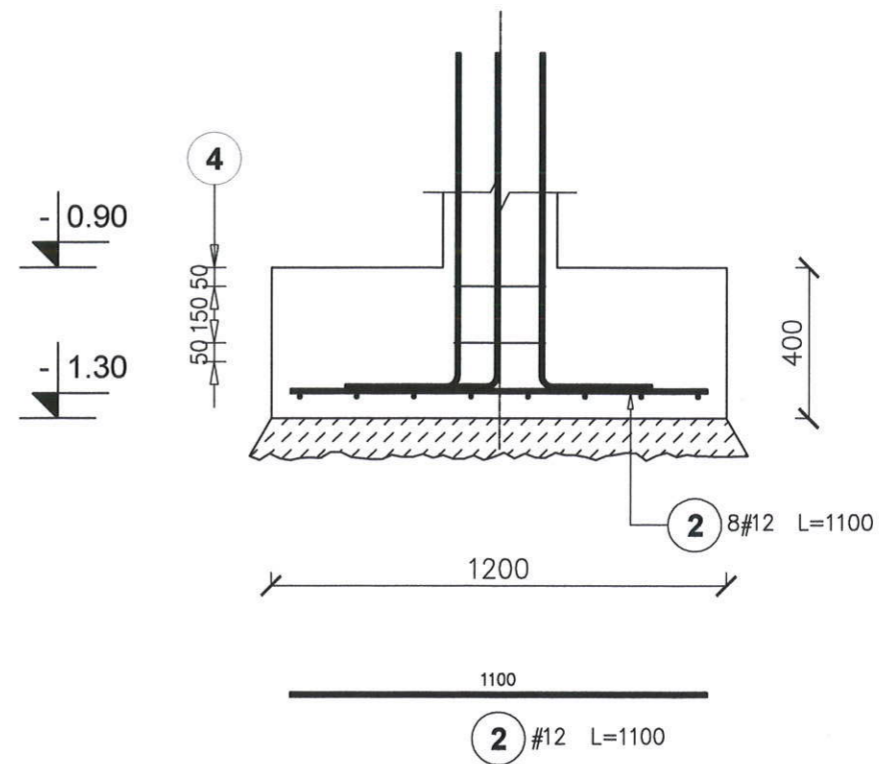
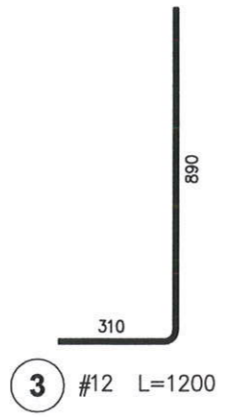
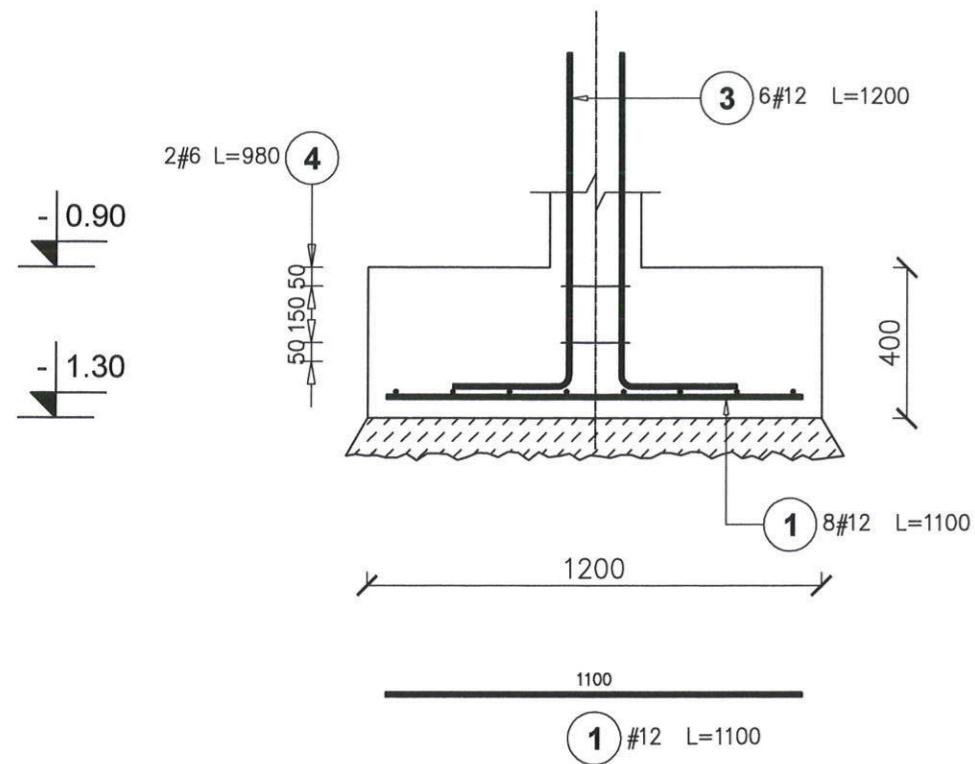
**UWAGA:**  
**BETON:** - C16/20  
**STAL:** -pręty główne: # A-IIIIN (RB500W)  
 -strzemiona: # A-IIIIN (RB500W)

\* Otulenie zbrojenia  $c_{min}=50mm$ .  
 \* Pręty podłużne ław przepuścić przez stopy fundamentowe  
 \* wymiary w [mm]

 <b>PRACOWNIA PROJEKTOWA MARTA MICHALAK</b> <small>08-110 SIEDLCE ul. CEMENTARNA 12 / 7 NIP 821-236-98-38</small>	PRZEDMIOT INWESTYCJI:	Rozbudowa i zmiana sposobu użytkowania budynku oświatowego na budynek świetlicy, garażu OSP oraz budowa przydomowej oczyszczalni ścieków i zjazdu z drogi powiatowej			
	ADRES:	Dziewule ul. Słoneczna 2, działka nr 622/4			
INWESTOR:	Gmina Zbuczyn	ul. Jana Pawła II 1	08-106 Zbuczyn		
TYTUŁ RYSUNKU:	<b>ZBROJENIE STOPY SF-3</b>				
projektant nr upr.	inż. Tomasz Korytowski MAZ/0042/POOK/07			branża	KONSTRUKCJA
sprawdzający nr upr.	-			zakres	PROJEKT WYKONAWCZY
opracowujący	-			skala	1:20
				nr rys.	KZ/04
				data	22.10.2010
				rewizja	00

## Stopa SF-4

Liczba elementów : 2



Zestawienie stali dla jednego elementu

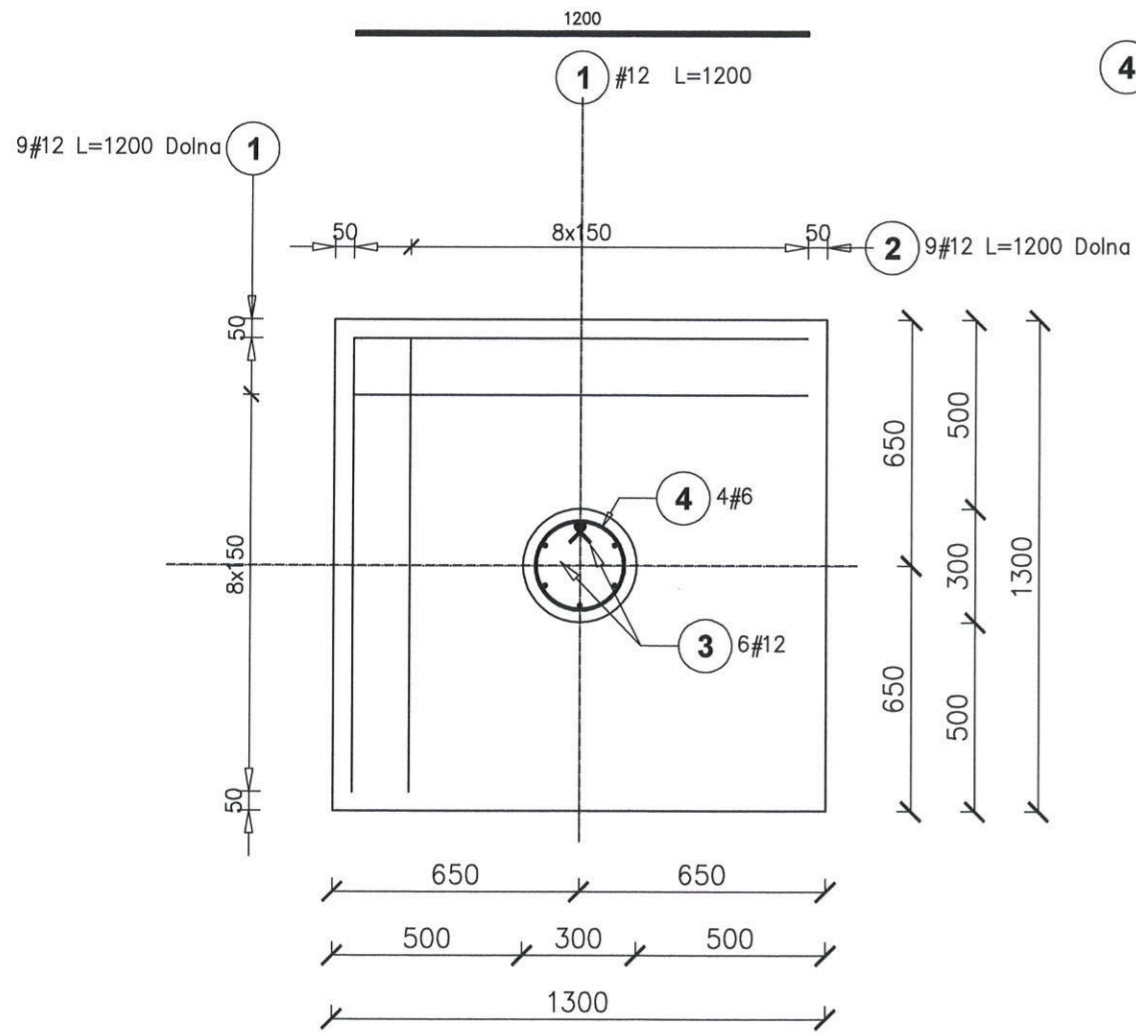
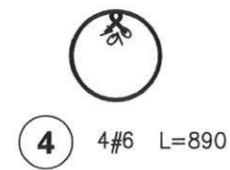
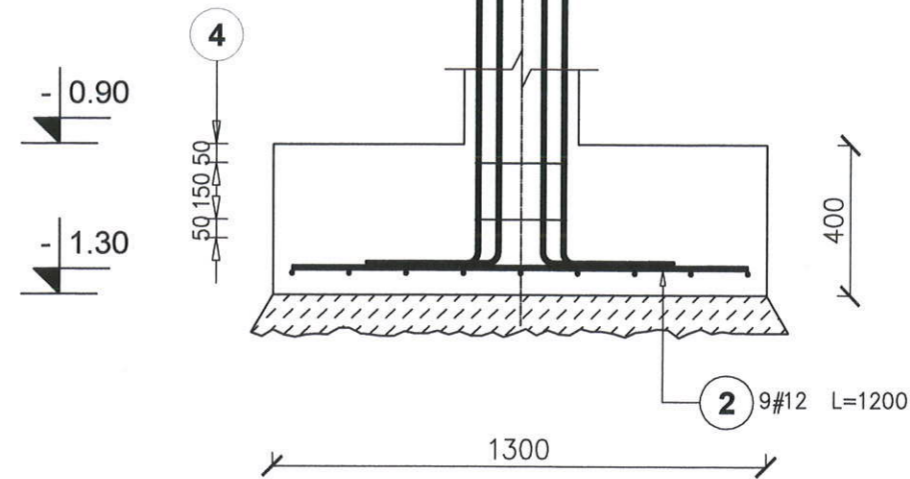
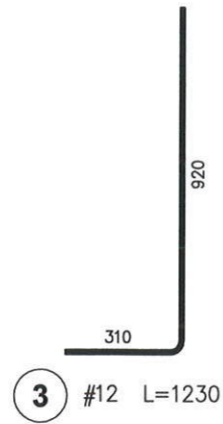
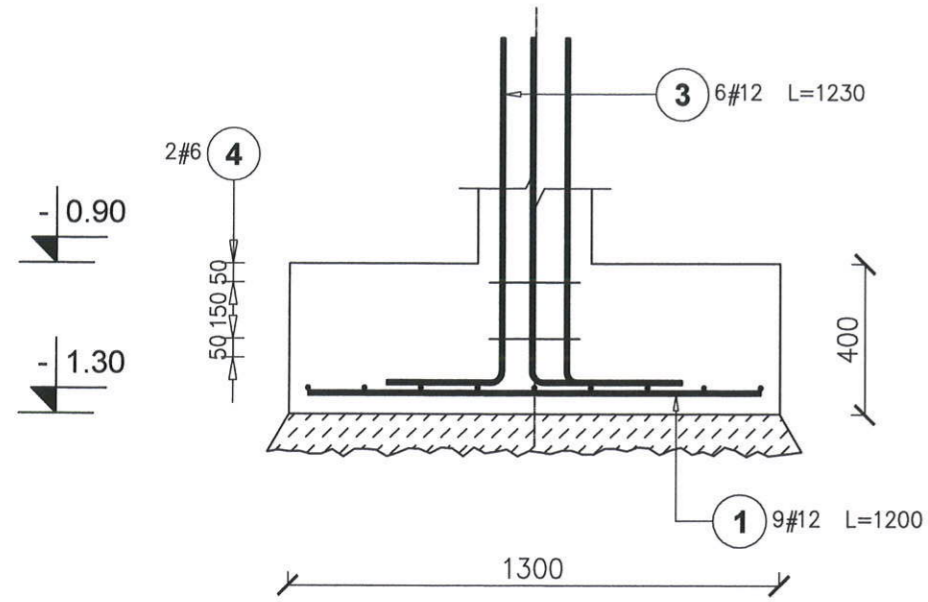
Poz.	Stal #	Długość (mm)	Ilość			Długość łączna (m)	
			w elemencie	elementów	ogółem	A-IIIIN	
						# 6	# 12
1	12	1100	8	1	8		8,80
2	12	1100	8	1	8		8,80
3	12	1200	6	1	6		7,20
4	6	980	2	1	2	1,96	
Długość wg średnic (m)						1,96	24,80
Masa 1 m pręta (kg/m)						0,22	0,89
Masa łączna wg średnic (kg)						0,44	22,02
Masa łączna wg gatunku stali (kg)						22,46	
Ogółem (kg)						22,46	

**UWAGA:**  
**BETON:** - C16/20  
**STAL:** -pręty główne: # A-IIIIN (RB500W)  
 -strzemiona: # A-IIIIN (RB500W)  
 \* Otulenie zbrojenia c<sub>min</sub>=50mm.  
 \* Pręty podłużne ław przepuścić przez stopy fundamentowe  
 \* wymiary w [mm]

<b>molo</b>	<b>PRACOWNIA PROJEKTOWA MARTA MICHALAK</b>	PRZEDMIOT INWESTYCJI:	Rozbudowa i zmiana sposobu użytkowania budynku oświatowego na budynek świetlicy, garażu OSP oraz budowa przydomowej oczyszczalni ścieków i zjazdu z drogi powiatowej			
		ADRES:	Dziewule ul. Słoneczna 2, działka nr 622/4			
		INWESTOR:	Gmina Zbuczyn	ul. Jana Pawła II 1	08-106 Zbuczyn	
		TYTUŁ RYSUNKU:	ZBROJENIE STOPY SF-4			
projektant nr upr.	inż. Tomasz Korytowski MAZ/0042/POOK/07		branża	KONSTRUKCJA		
sprawdzający nr upr.	-		zakres	PROJEKT WYKONAWCZY		
opracowujący nr upr.	-		skala	1:20	nr rys.	KZ/05
			data	22.10.2010	rewizja	00



**Stopa SF-5**  
Liczba elementów : 1



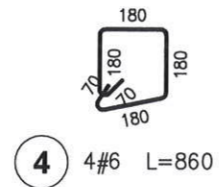
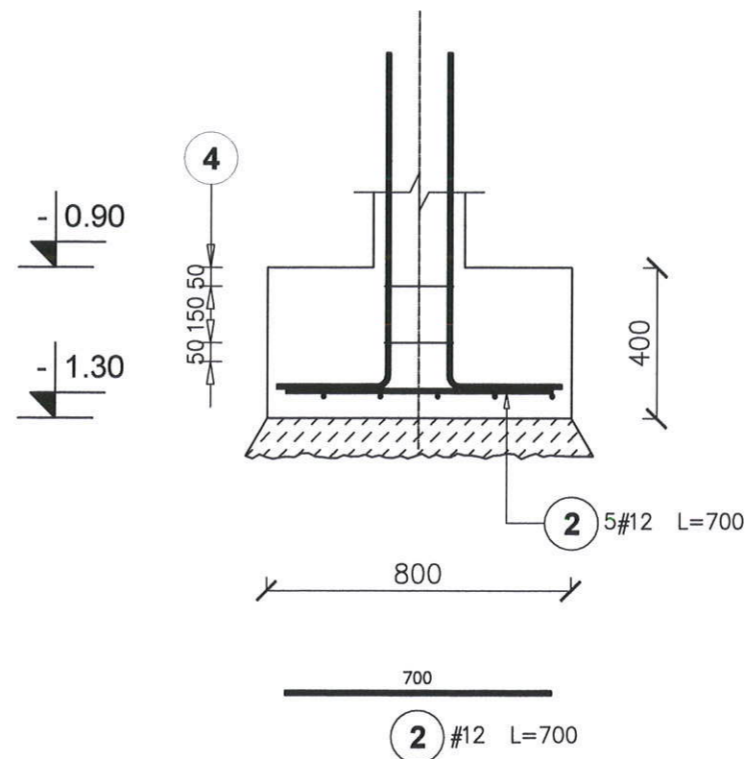
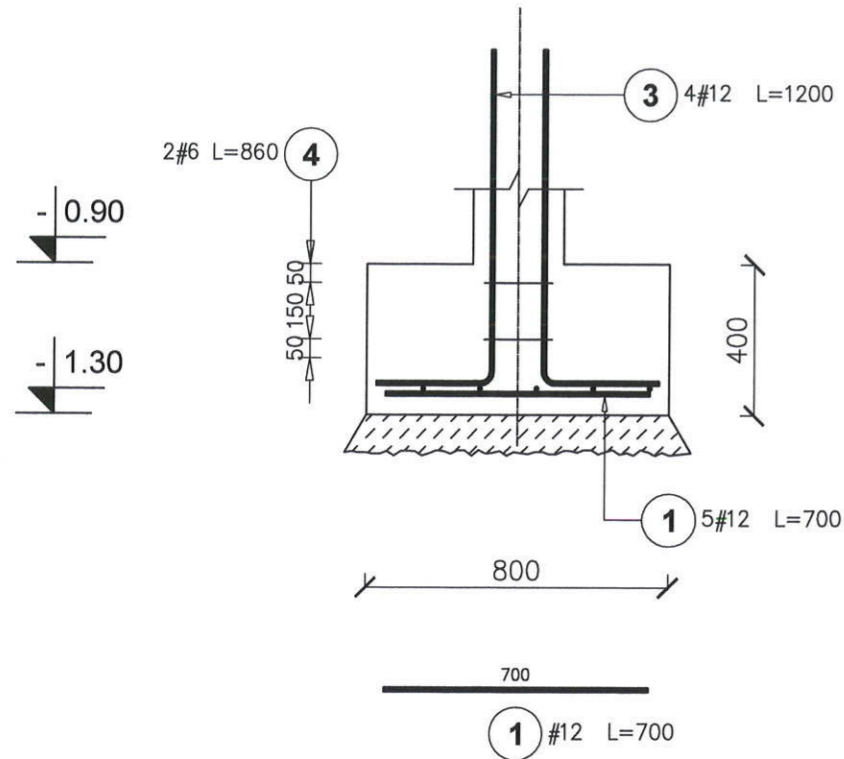
Poz.	Stal # A-IIIIN	Długość (mm)	Ilość			Długość łączna (m)	
			w elemencie	elementów	ogółem	# 6	# 12
1	12	1200	9	1	9		10,80
2	12	1200	9	1	9		10,80
3	12	1230	6	1	6		7,38
4	6	890	2	1	2		1,78
Długość wg średnic (m)						1,78	28,98
Masa 1 m pręta (kg/m)						0,22	0,89
Masa łączna wg średnic (kg)						0,40	25,73
Masa łączna wg gatunku stali (kg)						26,13	
Ogółem (kg)						26,13	

**UWAGA:**  
BETON: - C16/20  
STAL: -pręty główne: # A-IIIIN (RB500W)  
-strzemiona: # A-IIIIN (RB500W)

\* Otulenie zbrojenia  $c_{min}=50mm$ .  
\* Pręty podłużne ław przepuścić przez stopy fundamentowe  
\* wymiary w [mm]

	PRZEDMIOT INWESTYCJI:	Rozbudowa i zmiana sposobu użytkowania budynku oświatowego na budynek świetlicy, garażu OSP oraz budowa przydomowej oczyszczalni ścieków i zjazdu z drogi powiatowej
	ADRES:	Dziewule ul. Słoneczna 2, działka nr 622/4
	INWESTOR:	Gmina Zbuczyn ul. Jana Pawła II 1 08-106 Zbuczyn
	TYTUŁ RYSUNKU:	ZBROJENIE STOPY SF-5
projektant nr upr.	inż. Tomasz Korytowski MAZ/0042/POOK/07	branża KONSTRUKCJA
sprawdzający nr upr.	-	zakres PROJEKT WYKONAWCZY
opracowujący nr upr.	-	skala 1:20 nr rys. KZ/06
		data 22.10.2010 rewizja 00

**Stopa SF-6**  
Liczba elementów : 2

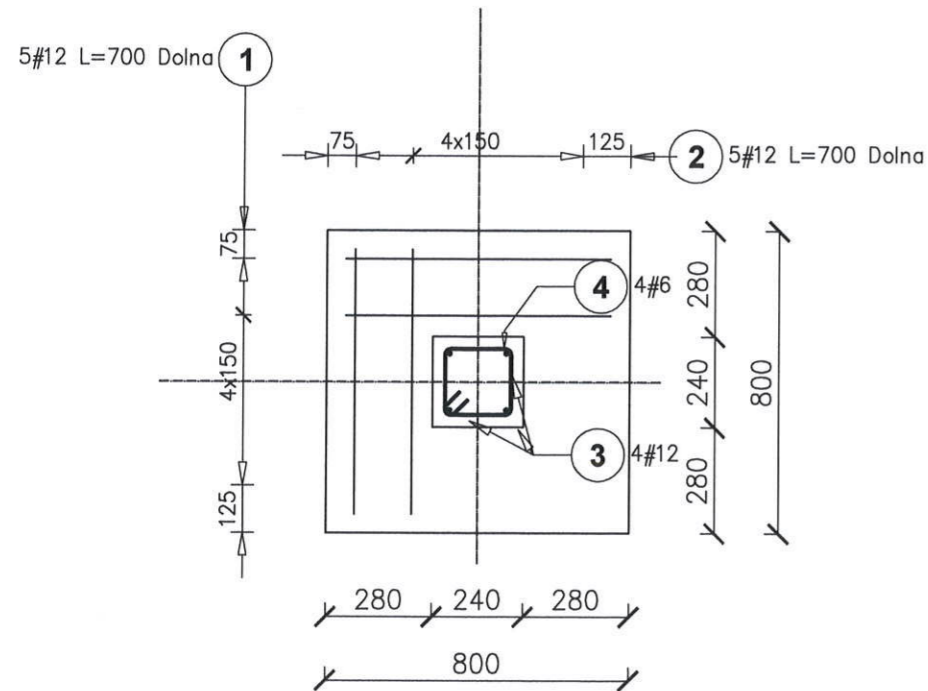


Zestawienie stali dla jednego elementu

Poz.	Stal #	Długość (mm)	Ilość			Długość łączna (m)	
			w elemencie	elementów	ogółem	A-IIIIN	
						# 6	# 12
1	12	700	5	1	5		3,50
2	12	700	5	1	5		3,50
3	12	1200	4	1	4		4,80
4	6	860	2	1	2		1,72
Długość wg średnic (m)						1,72	11,80
Masa 1 m pręta (kg/m)						0,22	0,89
Masa łączna wg średnic (kg)						0,38	10,48
Masa łączna wg gatunku stali (kg)						10,86	
Ogółem (kg)						10,86	

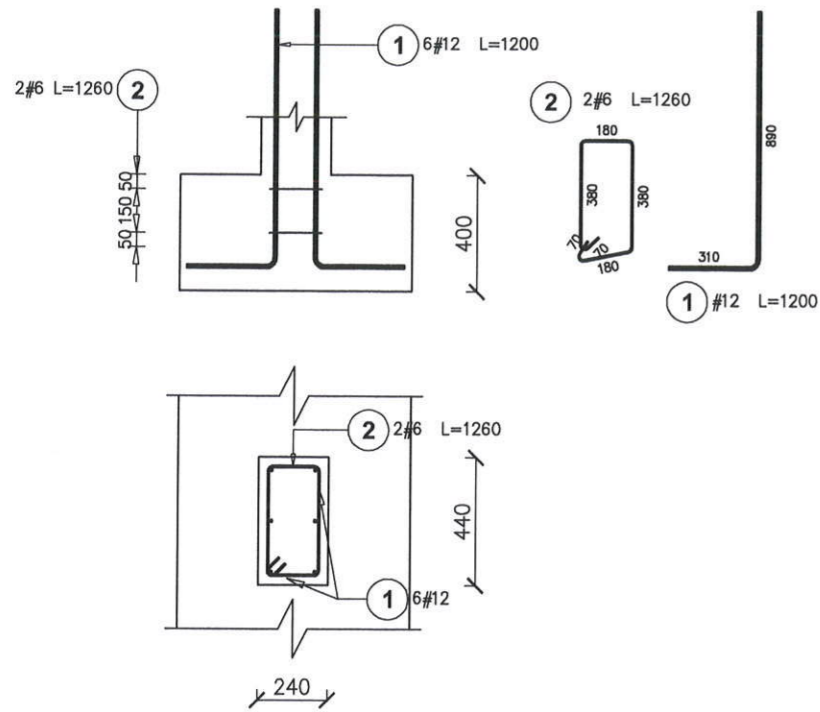
**UWAGA:**  
**BETON:** - C16/20  
**STAL:** -pręty główne: # A-IIIIN (RB500W)  
 -strzemiona: # A-IIIIN (RB500W)

\* Otulenie zbrojenia  $c_{min}=50mm$ .  
 \* Pręty podłużne ław przepuścić przez stopy fundamentowe  
 \* wymiary w [mm]

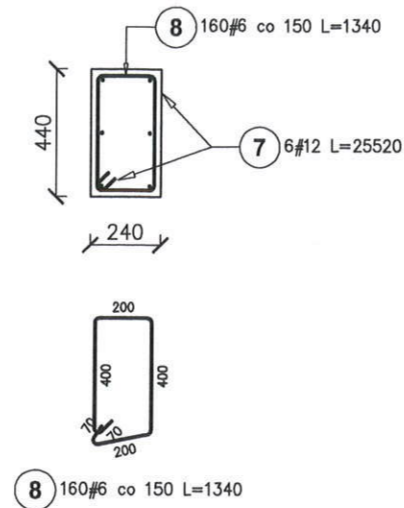


 PRACOWNIA PROJEKTOWA <b>MARTA                  MICHALAK</b> <small>08-110 SIEDLCE                  ul. CMENTARNA 12 7 7                  NIP 821-236-96-36</small>	PRZEDMIOT INWESTYCJI:	Rozbudowa i zmiana sposobu użytkowania budynku oświatowego na budynek świetlicy, garażu OSP oraz budowa przydomowej oczyszczalni ścieków i zjazdu z drogi powiatowej		
	ADRES:	Dziewule ul. Słoneczna 2, działka nr 622/4		
	INWESTOR:	Gmina Zbuczyn	ul. Jana Pawła II 1	08-106 Zbuczyn
	TYTUŁ RYSUNKU:	<b>ZBROJENIE STOPY SF-6</b>		
projektant nr upr.	inż. Tomasz Korytowski MAZ/0042/POOK/07		branża	KONSTRUKCJA
sprawdzający nr upr.	-		zakres	PROJEKT WYKONAWCZY
opracowujący	-		skala	1:20
	-		nr rys.	KZI/07
	-		data	22.10.2010
	-		rewizja	00

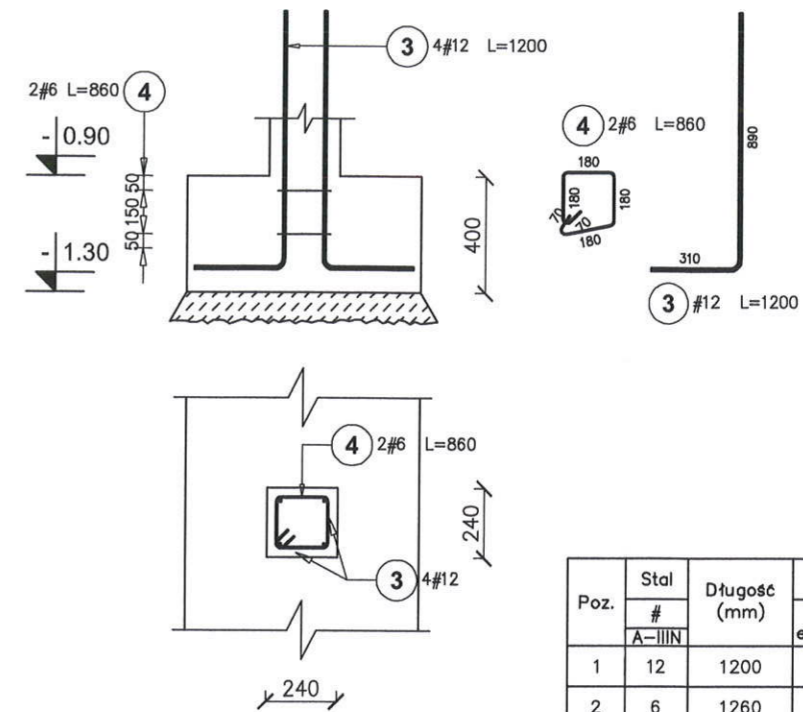
Wykotwienia dla Rdzenia R-1, R-1.1  
Liczba elementów : 4



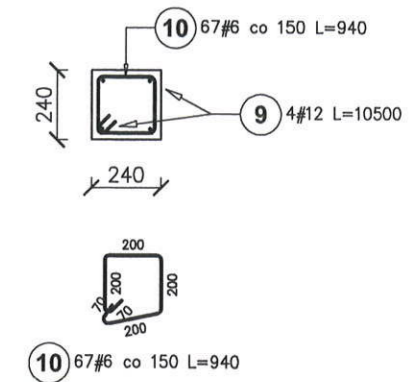
Zbrojenie Rdzenia R-1  
Liczba elementów : 2  
dł. całkowita ~ 24mb



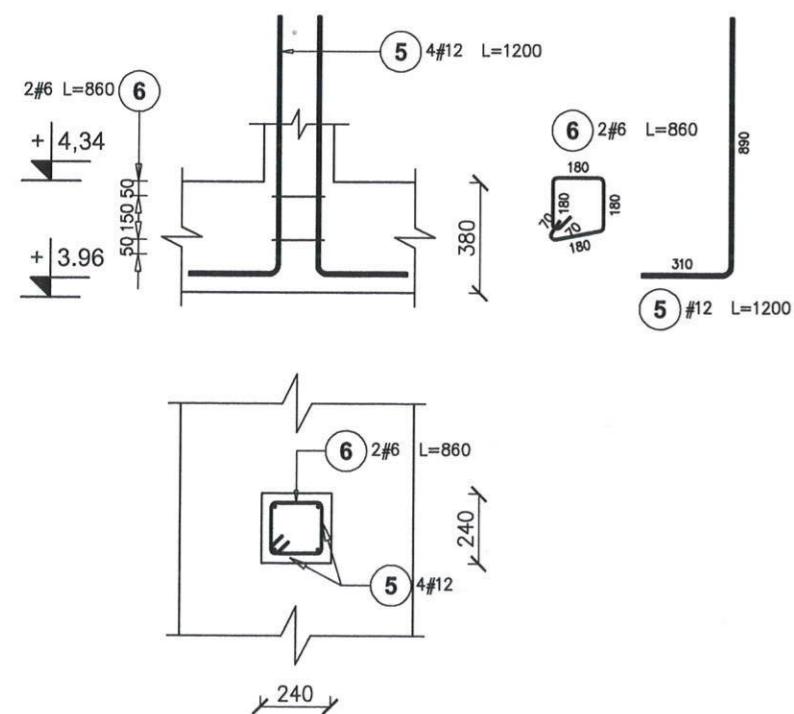
Wykotwienia dla Rdzenia R-2  
Liczba elementów : 2



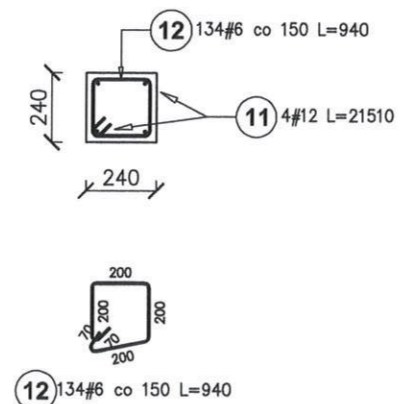
Zbrojenie Rdzenia R-2  
Liczba elementów : 2  
dł. całkowita ~ 10mb



Wykotwienia dla Trzpienia T-1  
Liczba elementów : 15



Zbrojenie Trzpienia T-1  
Liczba elementów : 15  
dł. całkowita ~ 20mb

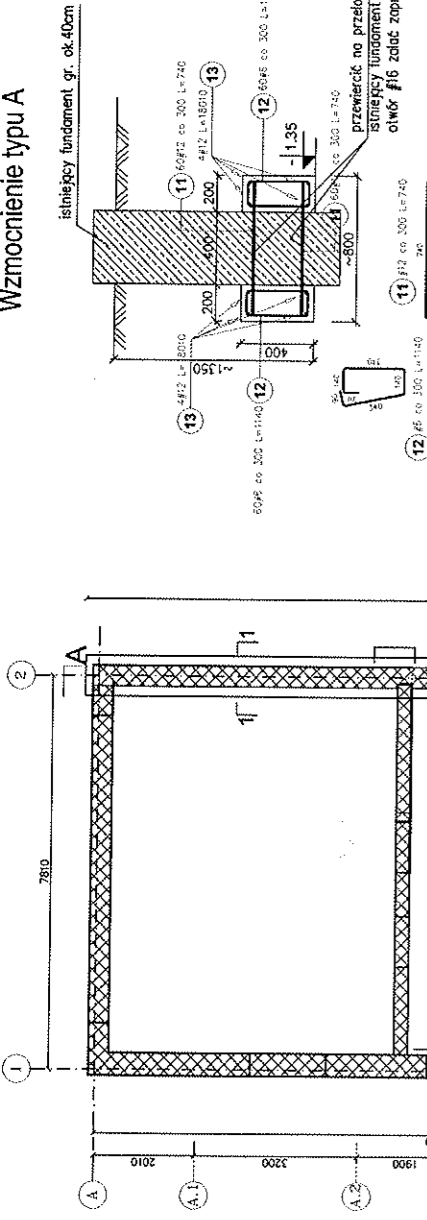


UWAGA:  
BETON: - C16/20  
STAL: -pręty główne: # A-IIIIN (RB500W)  
-strzemiona: # A-IIIIN (RB500W)  
\* Otulenie zbrojenia cmin=20mm.  
\* wymiary w [mm]

Poz.	Stal #	Długość (mm)	Ilość			Długość łączna (m)	
			w elemencie	elementów	ogółem	A-IIIIN # 6	# 12
1	12	1200	6	4	24		28,80
2	6	1260	2	4	8		10,08
3	12	1200	4	2	8		9,60
4	6	860	2	2	4		3,44
5	12	1200	4	15	60		72,00
6	6	860	2	15	30		25,80
7	12	25520	6	1	6		153,12
8	6	1340	160	1	160		214,40
9	12	10500	4	1	4		42,00
10	6	940	67	1	67		62,98
11	12	21510	4	1	4		86,04
12	6	940	134	1	134		125,96
Długość wg średnic (m)						442,66	391,56
Masa 1 m pręta (kg/m)						0,22	0,89
Masa łączna wg średnic (kg)						98,27	347,71
Masa łączna wg gatunku stali (kg)						445,98	
Ogółem (kg)						445,98	

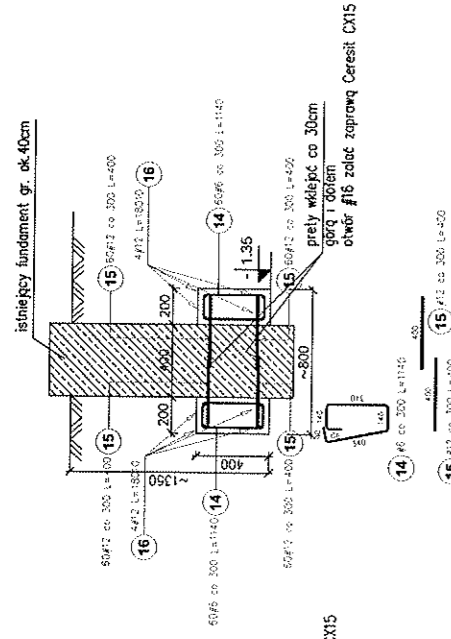
 08-110 SIEDLCE ul. CMENTARNA 12 / 7 NIP 621-236-96-33	PRZEDMIOT INWESTYCJI:	Rozbudowa i zmiana sposobu użytkowania budynku oświatowego na budynek świetlicy, garażu OSP oraz budowa przydomowej oczyszczalni ścieków i zjazdu z drogi powiatowej
	ADRES:	Dziewule ul. Słoneczna 2, działka nr 622/4
	INWESTOR:	Gmina Zbuczyn ul. Jana Pawła II 1 08-106 Zbuczyn
	TYTUŁ RYSUNKU:	ZBROJENIE RDZENI R-1, R-2 i T-1
projektant nr upr.	inż. Tomasz Korytowski MAZ/0042/POOK/07	branża KONSTRUKCJA
sprawdzający nr upr.	-	zakres PROJEKT WYKONAWCZY
opracowujący	-	skala 1:25 nr rys. KZ/20
		data 22.10.2010 rewizja 00

Wzmocnienie typu A



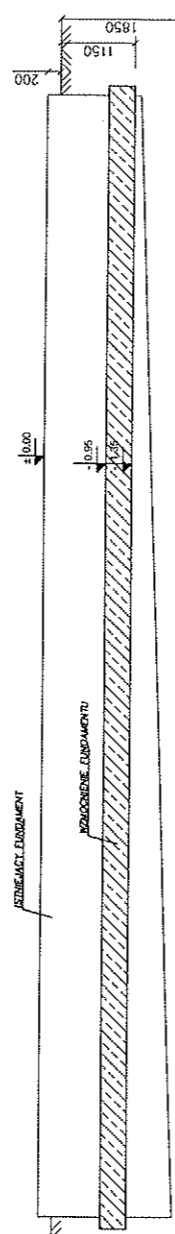
Posz. / A-IIIIN	Średz. (mm)	Ilość elementów	Ilość elementów	Objętość (m³)	Objętość (m³)
11	12	740	120	1	120
12	6	1140	120	1	136,80
13	12	18010	8	1	144,08
Długość wg średnic (m)				136,80	232,08
Masa 1 m pręta (kg/m)				0,22	0,89
Masa łączna wg średnic (kg)				50,37	206,80
Masa łączna wg gatunku stali (kg)				237,17	
Objętość (m³)				237,17	

Wzmocnienie typu B-alternatywne



Posz. / A-IIIIN	Średz. (mm)	Ilość elementów	Ilość elementów	Objętość (m³)	Objętość (m³)
14	6	1140	120	1	136,80
15	12	400	240	1	240
16	12	18010	8	1	144,08
Długość wg średnic (m)				136,80	240,08
Masa 1 m pręta (kg/m)				0,22	0,89
Masa łączna wg średnic (kg)				50,37	213,19
Masa łączna wg gatunku stali (kg)				243,56	
Objętość (m³)				243,56	

PRZEKRÓJ A-A  
SPOSÓB WYKONANIA WZMOCNIENIA ŁAWY FUNDAMENTOWEJ



UWAGA: - B20  
BETON: - B10  
CŁUDY BETON: - B10  
STAL: -pręty główne: # A-IIIIN (RB500W)  
-siłzermiona: # A-IIIIN (RB500W)

- \*Ołulenie zbrojenia cmin=30mm
- \*Łaczenie istniejącej konstrukcji z projektowaną poprzez wkłócenie prętów #12 w dwóch rzędach co 30cm. wybroć jeden z dwóch typów wzmocnień
- \* Na ścianach fundamentowych wykonac wieńiec wyrównujący żelbetowy 44x20cm (w grubości ściany)

	PRACOWNIA PROJEKTOWA	PRZEDMIOT	ROZBUDOWA I ZMIANA SPOSOBU UŻYTKOWANIA BUDYNKU OSWIATLAWEGO
	M A R T A	INWESTYTOR	na budynku świetlicy, garażu OSP oraz budowa przydomowej oczyszczalni ścieków i jazdu z drogi powiatowej
	MICHALAK	ADRES:	Dziwule ul. Słoneczna 2, działka nr 622/4
	84-112 Wąbrzeźna, ul. Słoneczna 2, dz. nr 622/4	INWESTOR:	Gmina Zbuczyn ul. Jana Pawła 11 08-106 Zbuczyn
projektant	inż. Tomasz Korytkowski	Wzmocnienie istniejącej ławy	
nr wpr.	MAZ/002/POK/007	brutto	
nr upr.	-	zobez.	
opracowujący	-	skala	
		data	
		nr rys.	
		nazwa	
		data	
		nr rys.	
		nazwa	
		data	