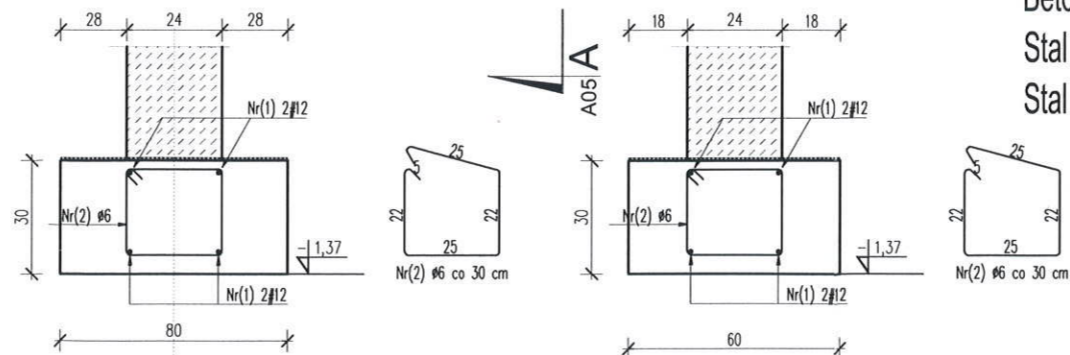


UWAGA:

1. Wykonać zbrojenie podłużne ław fundamentowych 4#12, strzemiona $\phi 6$ co 30cm
2. Pręty główne zbrojenia ław tacyż na zakład, długość zakładu L=55cm
3. Izolacja pozioma folia budowlana 0.5mm
4. Izolacja pionowa: Abizol R+P
5. Beton podkładowy B10, grub. min. 10 cm.
6. Spód betonu podkładowego na gruncie rodzimym.
7. W przypadku stwierdzenia zalegania gruntu nasypowego poniżej poziomu posadowienia należy go wybrać do gruntu rodzimego i wypełnić chudym betonem.



Beton C12/15
Stal A-III #12 $f_{yd}=350\text{MPa}$
Stal A-0 $\phi 6$ $f_{yd}=190\text{MPa}$

RZUT FUNDAMENTÓW Skala 1:100

Obiekt:	Budynek sanitarno-szatniowo-administracyjny Zbuczyn, ul. Terespolska		
Investor:	Gmina Zbuczyn ul. Jana Pawła II 1, 08-106 Zbuczyn		
RZUT FUNDAMENTÓW			
Projektant:	inż. Andrzej Rafalski UPRAWNIONY PROJEKTANT Nr upr. UAN 4224/45/37/86	Skala:	1:100
Opracował:	inż. Paweł Kiryła	Branża:	konstrukcja
		Data:	06.2009
		Nr rys. Nr str.	K01 35
 Biuro Projektowe 21-400 Łuków, ul. Staropijarska 22			