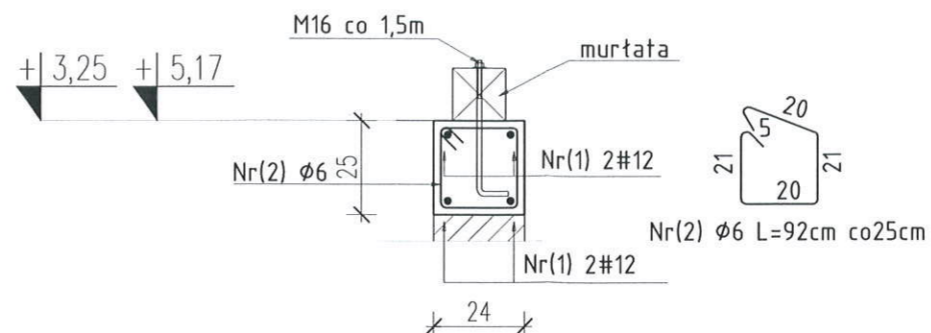
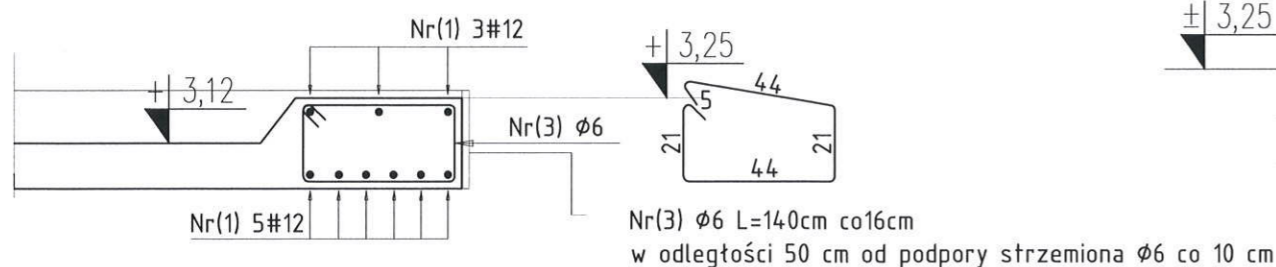


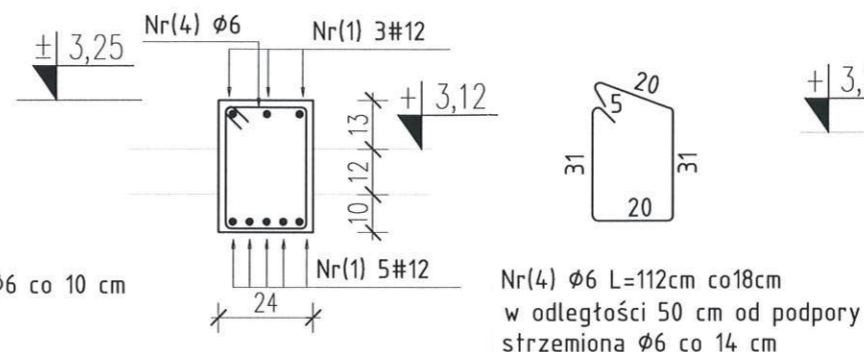
WIENIEC Poz. W1



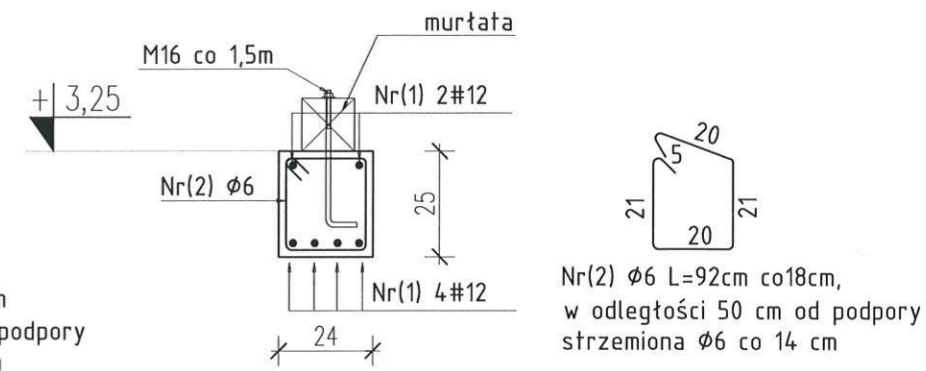
WIENIEC Poz. W2



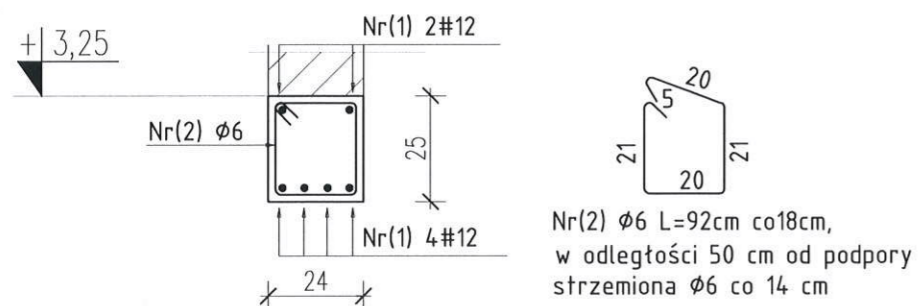
BELKA Poz. B1



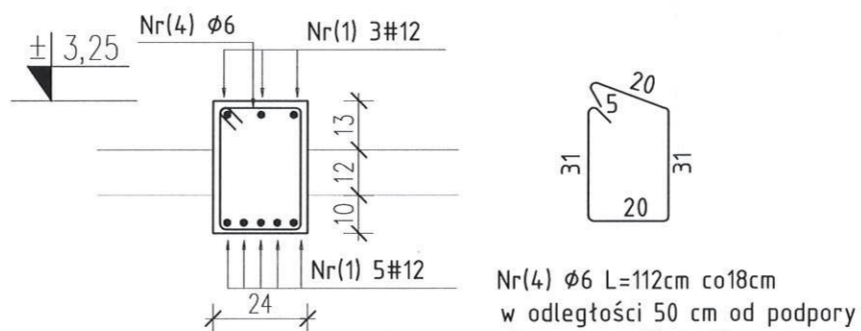
BELKA Poz. B2



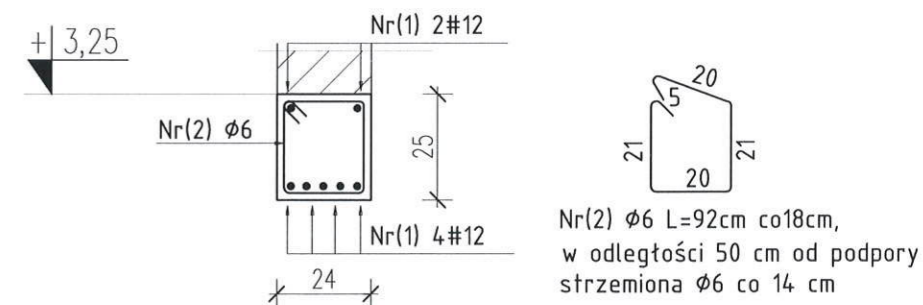
BELKA Poz. B4



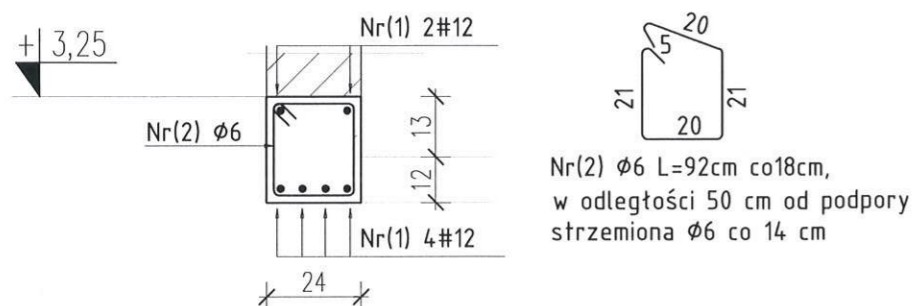
BELKA Poz. B5



BELKA Poz. B3



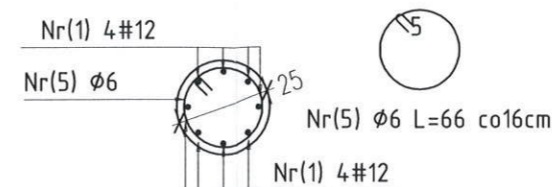
BELKA Poz. B7



BELKA Poz. B6

# PRZEKROJE ELEMENTÓW KONSTRUKCYJNYCH

Skala 1:20



SŁUP Poz. S1

Beton: C16/20,  
Stal A-III #12  $f_{yd}=350\text{MPa}$   
Stal A-0 #6  $f_{yd}=190\text{MPa}$

Obiekt:	Budynek sanitarno-szatniowo-administracyjny Zbuczyn, ul. Terespolska		
Inwestor:	Gmina Zbuczyn ul. Jana Pawła II 1, 08-106 Zbuczyn		
<b>PRZEKROJE ELEMENTÓW KONSTRUKCYJNYCH</b>			
Projektant:	inż. Andrzej Rafalski UPRAWNIONY PROJEKTANT Nr upr. UAN 4224/45/37/86	Skala:	1:20
Opracował:	inż. Paweł Kiryła	Branża:	konstrukcja
		Data:	06.2009
		Nr rys.	K04
		Nr str.	38



Biuro Projektowe  
21-400 Łuków, ul. Staropijarska 22